

4K 27 インチ LCD モニター

型番: LCD-4K27

ご使用前に必ずご確認ください。

⚠ 使用上の注意

- ・ご使用前には「使用上の注意」をよく読み、ご使用ください。
- ・異常現象(煙、異音、異臭など)が発生した場合は、すぐに電源を抜いて製品サポート又は販売元まで連絡下さい。
- ・画面表面は壊れやすいので圧力をかけたり、ひっかいて傷をつけたりしないようにご注意下さい。
- ・この機器は日本国内用です。保証は国内に限り有効です。

🚫 機器を開けたり、製品を改造しないで下さい。

- ・お客様による修理は火災や感電、故障の原因となりますので、絶対におやめください。
- ・分解、改造、修理等を行わないで下さい。
- ・異物、油滴、液体を入れないで下さい。火災や感電、故障の原因となります。
- ・モニターの上に他のものを乗せたり、落下させるなどの強い衝撃を与えないで下さい。
- ・布等をかけて熱がこもるような形で使用しないで下さい。
- ・電源ケーブルは確実に差し込んでご使用ください。電源コネクタや端子の汚れ、不十分な差込は感電や火災の原因になります。
- ・不安定な場所に設置すると落下してけがの原因となることがあります。

⚠ 下記のような場所ではご使用にならないでください。 火災、故障の原因となります。

- ・油煙や湯気が直接当たる場所や熱器具、加湿器の近く。揮発性、爆発性物質の近く。
- ・可燃性ガスのある環境。炎天下、高温な環境。
- ・倒れやすい場所や湿気や水が多い環境。
- ・本機器は防塵、防水仕様ではありません。

<廃棄時の注意>

- ・本製品を廃棄する場合は各地方公共団体で指定された方法で廃棄下さい。

<電源について>

- ・付属されている DC アダプターをご使用ください。
- ・コンセントがゆるいときや電源コードが傷んでいるときは使用しないで下さい。
- ・電源プラグを抜き差しするときは電源プラグのピンに触らないように下さい。
- ・電源プラグを抜くときに、電源コードを引っ張らないようにして下さい。

- ・電源プラグを使用しないときはコンセントから抜いて下さい。
- ・電源コードを無理に曲げたり、電源コードの上に机の脚等の重い物を置かないで下さい。
- ・頻りに電源ボタンを押さないで下さい。
- ・長時間使用しない場合は、電源を抜いて下さい。

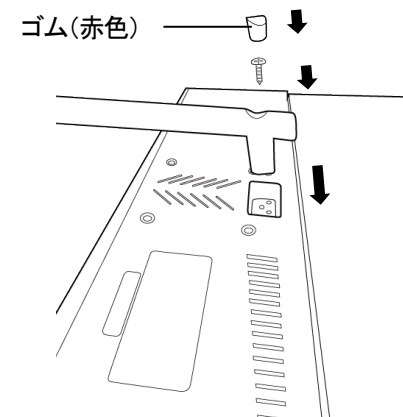
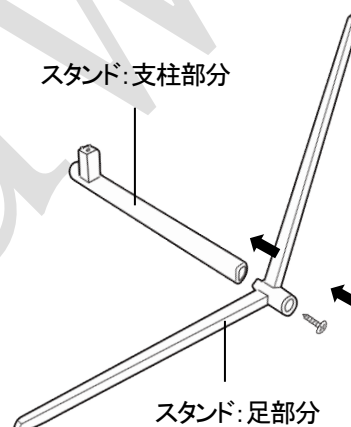
準備

【組立方法】

注意

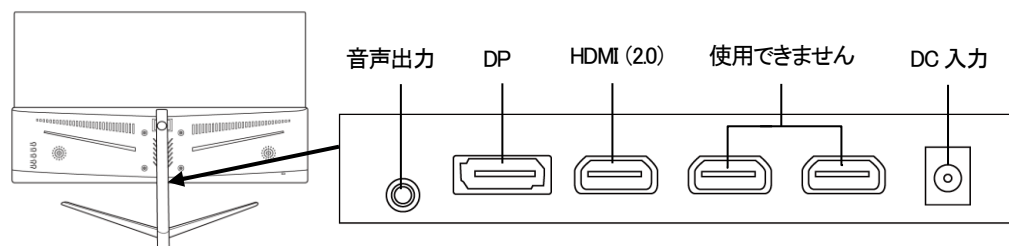
- ・組立ては、DC アダプターを抜いて行ってください。
- ・組立時には画面の破損や傷に十分ご注意ください。
- ・モニター面は押ししたり、直接触らないようにしてください。

- 1) 柔らかい布等の上へモニター面を下にして置きます。
- 2) 付属スタンドの足部分を支柱部分に差し込み、付属のビスで固定します。
- 3) モニターの裏面の凹部分に組立てスタンドの凸部分を合わせ、付属のビスで固定します。穴に付属のゴム(赤色)をはめます。



【接続方法】

- 1) 使用される信号ケーブル(DP もしくは HDMI)を接続下さい。



2) DC 入力に付属の DC アダプターのプラグを挿入し、電源を接続します。

接続機器の電源を ON にして下さい。

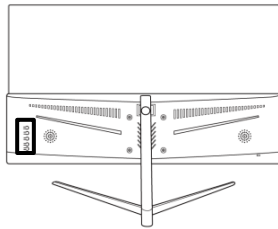
3) しばらくすると入力信号は自動選択され電源が ON になります。

※同一画面を長時間表示させていると画面が焼付いてダメージを与えます。

スクリーンセーバ機能等を使用して、同一画面を長時間表示させないようにして下さい。

操作方法

モニター背面の左側に操作ボタンがあります。

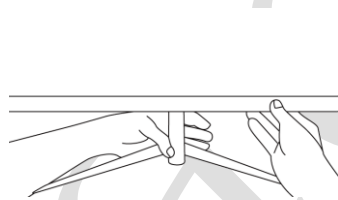


ボタン(上から)	入力切替時	設定メニュー時	音量調節時	明るさ調節時
↶ 入力切替を表示	戻る	戻る	戻る	戻る
↶ 設定メニューを表示	決定して閉じる	決定/決定して閉じる	閉じる	閉じる
↶ 音量調節画面	選択	選択	音量調節	明るさ調節
↶ 明るさ調節画面	選択	選択	音量調節	明るさ調節
↶ スタンバイ	スタンバイ	スタンバイ	スタンバイ	スタンバイ

角度調節

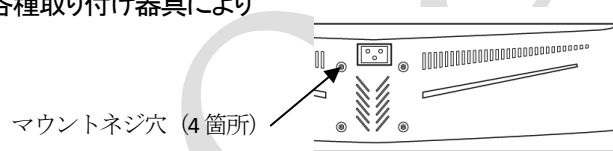
画面の角度の調節ができます。

調節するときは、片方の手でスタンドを固定し、もう片方の手でモニターフレームを持って前後に調節してください。



VESA マウント

背面のマウントネジ穴を利用して、各種取り付け器具により壁などに取り付けることができます。



トラブルシューティング

・画面表示しない

入力信号が来ているか確認してください。

パソコンのスタンバイ状態等で信号を出力していないかどうか確認してください。

ケーブルの不良、コネクタの接続不良がないか確認してください。

仕様 ※仕様は予告なく変更される場合があります。

表示	サイズ	27 インチ	
	縦横比	16:9	
	最大解像度	3840×2160 pixel	
	表示色	1677 万色	
	視野角(水平/垂直)	170° / 160°	
	バックライト	LED	
映像入力端子	Display Port × 1、HDMI2.0 × 1		
音声出力端子	あり		
動作時環境	温度 0~50℃、湿度 10~80%(結露なきこと)		
電源	入力	DC12V	
	DC アダプター (同梱)	入力	AC100V 50/60Hz
		出力	DC12V/4A
	消費電力	40W 以下	
寸法	約 615×450×170mm(スタンド含む)		
重量	約 3.7kg(スタンド含む)		

【同梱物】 本体/スタンド/スタンド取り付けビス(2本)/DC アダプター/取扱説明書(本紙)

サポート

保証書

型番: LCD-4K27

お買い上げ日 年 月 日

ご購入日が記載された書類(レシート、領収書、納品書、保証書、メール等)のいずれかを必ず保管してください。製品保証を受ける際に必要になります。保証規定についてはブロードウォッチのホームページをご確認ください。

販売店印

保証期間: お買い上げ日より1年

※お買い上げ時のレシートも一緒に保管してください。

ホームページ <http://www.broadwatch.jp/>

メール support@broadwatch.jp

電話 050-3786-0010 10:00~12:00 13:00~17:00 ※土日祝除く

※話中の場合はコールバック対応です。※電話対応は混み合いますので、メール対応をおすすめします。

 **株式会社ブロードウォッチ**
BROADWATCH 堺センター 〒590-0961 大阪府堺市堺区寺地町西3丁1-7