

AHD対応録画機能付き7インチLCD 説明書



使用上の注意

- ・ご使用前には「使用上の注意」をよく読み、ご使用ください。
- ・異常現象(煙、異音、においなど)が発生した場合は、すぐに電源プラグを抜いて販売店または弊社サポートまで連絡下さい。



機器を開けたり、製品を改造しないで下さい。

- ・内部は高圧電流が流れています。お客様による修理は火災や感電、故障の原因となりますので、絶対におやめください。
- ・異物、油滴、液体を入れないで下さい。火災や感電、故障の原因となります。
- ・不安定な場所に置くと落下してけがの原因となることがあります。



下記のような場所ではご使用にならないでください。

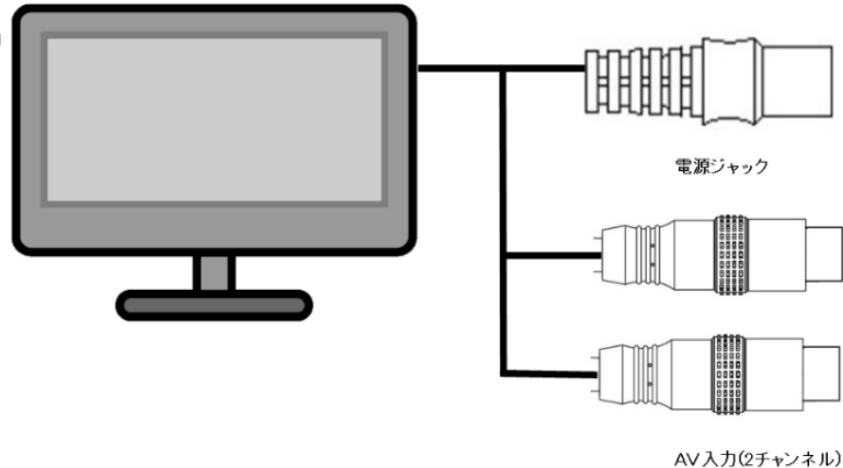
- ・屋外。車両・船舶などのような強い振動や衝撃を受ける場所。
- ・湿気やほこりの多い場所。水滴のかかる場所。浴室、水場など。
- ・油煙や湯気が直接当たる場所や熱器具、加湿器の近く。
可燃性ガスのある環境。

【特徴】

ハイビジョンカメラ対応 ・ AHD信号に対応
録画機能 ・ SDカードへ表示内容を録画
高解像度表示 ・ 1024*600PIXEL
日本語メニュー、操作パネルとリモコンによる操作

【使用方法】

- 1) 付属のスタンドで表示機を固定してください。
- 2) ACアダプターのDCコネクタをケーブルジャックに差し込んでください。
- 3) カメラのAV信号線と、AVコネクタを接続下さい。
- 4) 電源をONにしてください。
メニューで言語設定を日本にして使用下さい。
(注)リモコンを使用する場合は電池カバーを外してご使用ください。



【操作について】

MENU (設定)により各種表示設定ができます。

<操作パネルによる操作>

画面下のボタンを操作します。



<ボタン右から>

- ・電源 .. 電源をON/OFFします。
- ・>、< .. 画面を回転します。
- ・MENU .. メニュー表示ON/OFFをします。
- ・PLAY .. 長押しで再生モードに入ります。
左右キーで再生ファイルを選択し、PLAY 押下で再生/停止します。
- ・REC .. 録画の開始・停止を行います。

<リモコンによる操作>

リモコン表示に従って操作ください。

- ・電源 .. 電源ON/OFFをします。
- ・MENU (設定変更) .. MENUボタンでMENU項目を表示します。
左右キーで項目を選択し、MODE SELECT キーで項目を確定します。
左右キーで設定内容を変更し、MODE SELECT キーで確定します。
- ・画面回転 .. 左右キーで画面が回転します。
- ・録画 .. MODE SELECT キーで録画開始/終了します。
- ・入力切替 .. VIDEO SELECT で入力チャンネルを変更します。

【設定項目】

明るさ、コントラスト、彩度、色相

ループ録画 .. 分割記録される1ファイルの録画時間を設定します。

録画の日付 .. 記録にタイムスタンプを記録するかを選択します。

日付/時刻

言語、フリップ、フォーマット

【付属品】

ACアダプター電源(出力 12V/1A)、接続ケーブル、本説明書、スタンド
リモコン、変換コネクタ(BNCR-RCAP) * 2個

【仕様】

仕様は予告なく変更する場合があります。

表示	7INCH TFT LCD
入力信号	AHD/NTSC自動切替*2チャンネル
設定変更入力	操作パネル,リモコン
解像度	1024*600ピクセル
SDカード	4~32GB(クラス10以上)
本体サイズ	170*110*23mm,約280g
電源	DC12V/1A(ACアダプター使用)
動作温度	0~50°C

- ・ 注意事項、サポート要項はホームページを参照ください。
- ・ 電話対応は混み合いますのでメールでのお問い合わせを推奨します、

<メール対応> support@broadwatch.jp <URL> www.broadwatch.jp

<電話対応> 050-3786-0010(平日10~17時)

話中の場合はコールバック対応です)

型番 SEC-LCDTF-7INCH