

アナログ電話録音装置

特徴

アナログ電話回線の通話を自動録音します。
オレオレ詐欺などに通話録音装置として最適。
通話中に自動録音又は、手動操作で録音するモードを選択できます。

LCD表示で簡単操作

使用前にお読み下さい。



使用上の注意。

- ご使用前には「使用上の注意」をよく読み、ご使用ください。
- 異常現象が発生した場合は、すぐに電源を抜いて製品サポート又は販売元まで連絡下さい。
- この機器の保証は国内に限り有効です。



機器を開けたり、製品を改造しないで下さい。

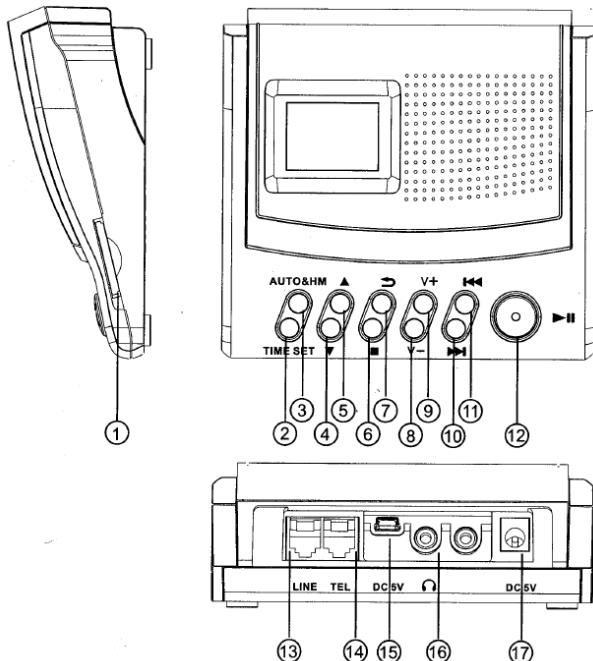
- お客様による分解、修理は火災や感電、故障の原因となりますので、絶対におやめください。
- 異物、油滴、洗剤、液体を入れないで下さい。火災や感電、故障の原因となります。
- 機器を落としたり強い衝撃を与えないで下さい。



下記のような場所ではご使用にならないでください。火災、故障の原因となります。

- 油煙や湯気が直接当たる場所や熱器具、加湿器の近く。可燃性ガスのある環境。炎天下、高温な環境。

1. 各部の名称



ボタン

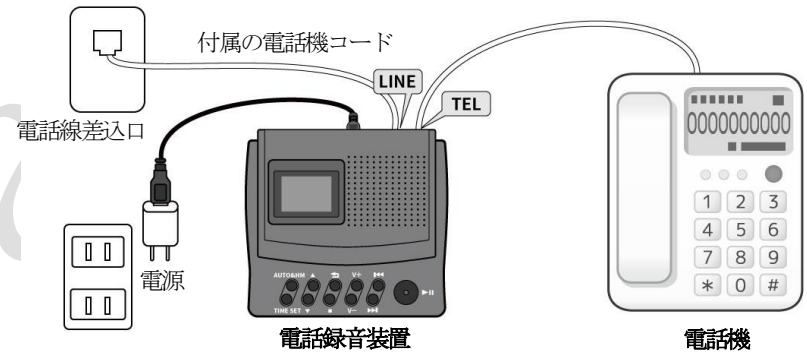
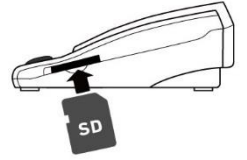
- SD カードスロット
- 日時設定
- 自動録音/手動録音切り替え
- ダウン
- アップ
- 停止
- 戻る
- 音量小
- 音量大
- 次へ
- 前へ
- 再生/一時停止 (電源オン/オフ)

接続口

- 電話回線接続端子
- 電話機接続端子
- 電源端子 (USB)
- ヘッドホンジャック
- 電源端子 (ジャック)

2. 準備

- SDカード(別売)をパソコンにてフォーマットした後、本機のSDカードスロットに挿入します。SDカードの金属端子面を下にして挿入します。抜く場合は押し込むと反動でSDカードが出てきます。(SDカードは2GB~8GBを使用下さい)
- 電話機コードを接続します。
LINE .. 電話回線へ接続します。
TEL .. 電話機へ接続します。
- 電源を付属の電源とDC5V (USB)を付属のUSBケーブルで接続します。再生/一時停止ボタン(電源)押下により電源ONとなり、電源ボタン長押しにより電源OFFになります。



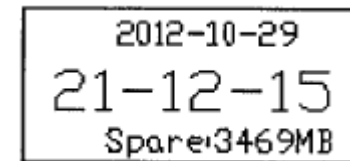
<注意>

アナログ回線で使用できます。内線交換機経由やIP電話アダプター経由の場合は自動録音が動作しない場合がありますので、その場合は手動操作で録音下さい。

3. LCD表示

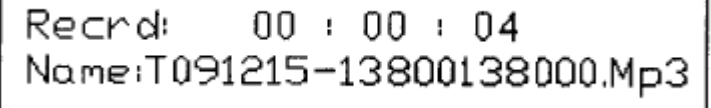
<待ち受け表示>

日付
時間
SDカード空き領域



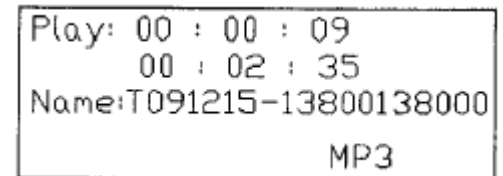
<録音時表示>

録音時間
記録ファイル名



<再生時表示>

再生時間
再生総時間
記録ファイル名



4. 操作方法

<着信録音>

着信すると発信先の番号を表示します。
(電話回線の発信者通知が有効の場合)

FROM
05037860010

受話器を取ると自動録音設定の場合は録音時表示の画面と共に録音を開始し、受話器を置くと録音は終了します。

内線交換機経由やIP電話アダプター等を経由している場合は自動録音が動作しない場合がありますので、その場合は手動操作で録音下さい。

<発信録音>

発信すると電話番号を表示後、録音を自動的に開始し、通話終了により自動的に録音を停止します。
(プッシュ回線のみ電話番号を表示します。)

TO:05037860010

<手動録音>

停止ボタンで録音を開始、終了します。(通話終了しても自動的に録音停止はしません)

<再生>

電話が通話中でない状態で再生/一時停止ボタンを押すと再生を開始/一時停止します。
次へ、前へボタンで録音ファイル(フォルダ)を選択し、再生ボタンで再生を開始します。
戻るボタンで再生を中止し前の表示項目へ戻ります。

フォルダ選択

再生中表示

20121029
20121030
20121031
20121101

Play: 00 : 00 : 09
00 : 02 : 35
Name: T091215-13800138000
MP3

<日時設定>

日時設定ボタンを押すと、年月日時分秒を順番に設定できます。
設定値は音量小/音量大ボタンで変更し、日時設定ボタンで次項目へ移動します。

<音量調節>

音量小、音量大ボタンを長押しすると音量が調節できます。

<パソコンでの再生、ファイル削除>

SDカードに記録された音声ファイルをパソコンにて取り込み、音楽プレーヤーで再生します。
またファイル削除はパソコンにて行います。

5. 仕様

仕様は予告なく変更される場合があります。

(同梱物) 本体、USBケーブル、USB電源、電話機コード、本説明書

<録音時間の目安> 約266時間(8GBのSDカード使用時)

録音フォーマット	MP3	メモリー	SDカード(2GB~8GB)
対応電話回線	アナログ電話回線	コネクタ	RJ-11
電源	DC5V/1A	ケース素材	ABS樹脂
電池	コイン型リチウム電池 CR2032(時計バックアップ用)		
本体サイズ	約120×125×50mm	質量	約155g

6. サポート

保証書

ご購入日 年 月 日

ご購入日が記載された書類(レシート、領収書、納品書、保証書、メール等)のいずれかを必ず保管してください。製品保証を受ける際に必要になります。
保証規定についてはブロードウォッチのホームページをご確認ください。

保証期間：ご購入日より1年

販売店印

※ご購入時のレシートも一緒に保管してください。

ホームページ <http://www.broadwatch.jp/>

メール support@broadwatch.jp

電話 050-3786-0010 10:00~12:00 13:00~17:00 ※土日祝除く

※話中の場合はコールバック対応です。※電話対応は混み合いますので、メール対応をおすすめします。

 **株式会社ブロードウォッチ**
BROADWATCH 堺センター 〒590-0961 大阪府堺市堺区寺地町西3丁1-7

MADE IN CHINA

型番 TEL-RECORDER