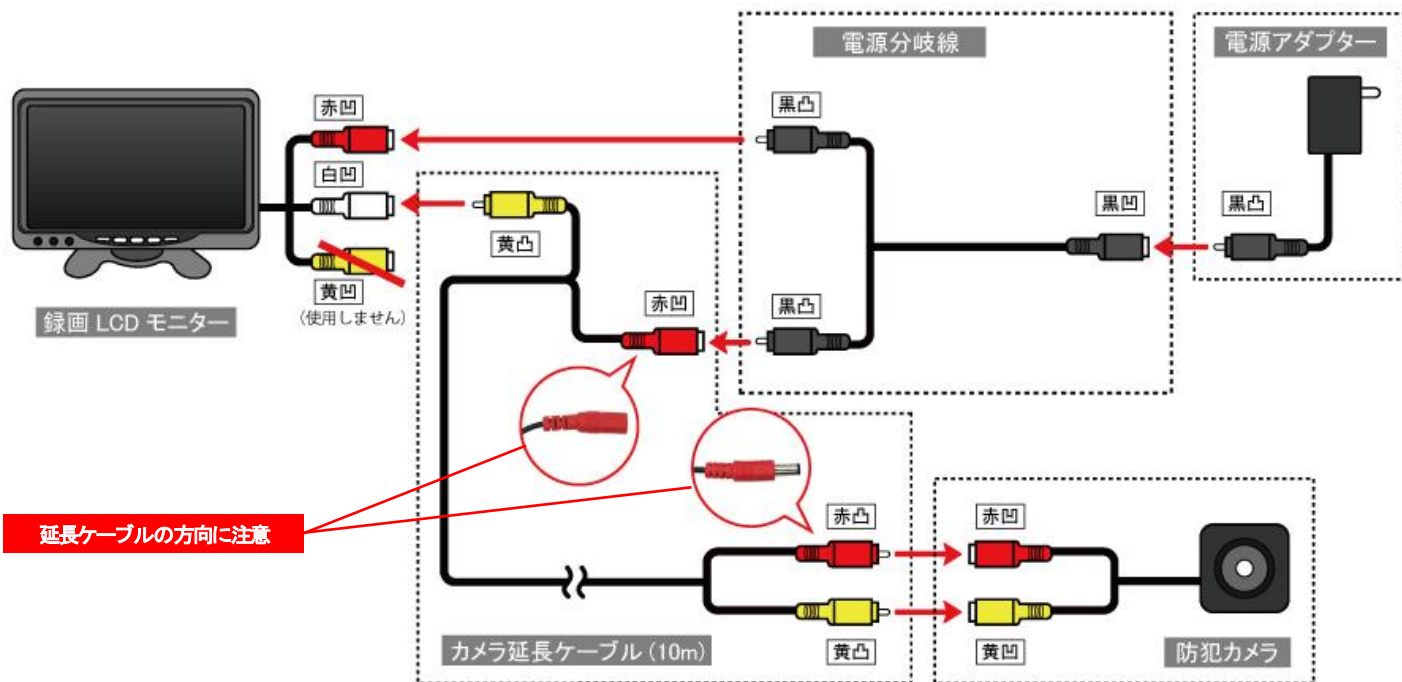
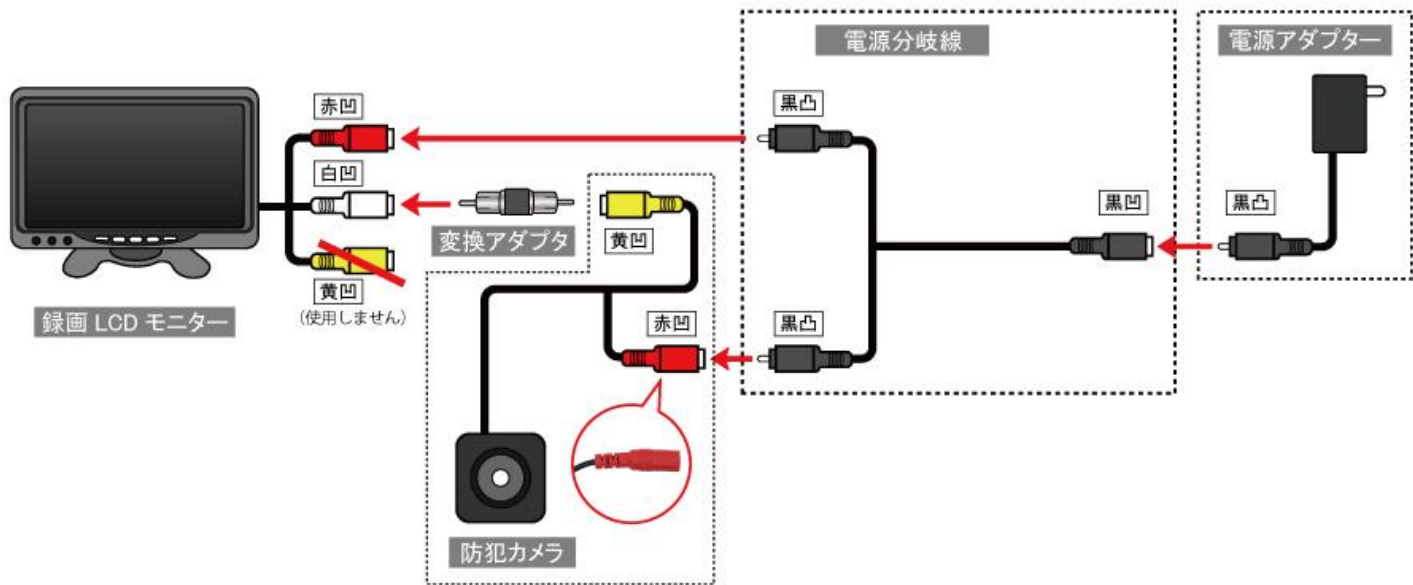


- 設置する前に、本紙に従って接続し、動作の確認をしてください。
- 接続部に水がかかる恐れがある場合は、防水テープ等で防水処理を施してください。
- モニターは画面切替キーで「画面 2」に切り替えてご使用ください。

カメラ延長ケーブルを使用した場合



カメラ延長ケーブルを使用しない場合



隙間ケーブル(別売)について

防犯カメラを屋外に設置したいとき、壁に穴を開けることなく、アルミサッシやドアなどの隙間に防犯カメラケーブルを通すことができます。



別売の隙間ケーブルセット (型番: SEC-CBL-GAP) を使った設置例

