

# 車両運行記録型ハイビジョン2カメラ型ドライブレコーダー

## 特徴

- ◎ GPS 運転記録 GOOGLE 連動
  - ◎ ハイビジョン2カメラ搭載
  - ◎ Gセンサー（衝撃検知）、ビデオ録画、地図情報の時系列連動記録が表示可能
  - ◎ 衝撃データロック機能
- 使用する前にお読み下さい。

## 1. 準備

### 1) 機器の取り付け

取り付け器具の吸盤をガラスへ吸着させ機器を固定ください。  
GPS センサーを接続し電波を拾いやすい場所にセンサー部分を両面テープで固定ください。  
GPS 受信中は画面に“GPS”が表示されますのでご確認ください。  
レンズを録画に最適な位置に調整下さい。

**(※1) 出荷時にはLCD表面は保護シートでカバーされていますので、剥がしてご使用ください。**

**(※2) GPS 電波が弱い場所ではGPS受信できるまでしばらくお待ちください。**

### 2) マイクロカードの挿入

マイクロカードスロットへカードの金属端子をLCD側に向け挿入してください。  
カードの取出しは再度カードを押すと出てきます。  
カードは本機器でのフォーマットが必要な為、最初の挿入時に初期化されます。

**(※3) マイクロSDカードはパソコンのUSBと接続時、リムーバブルディスクとしては認識されません。**

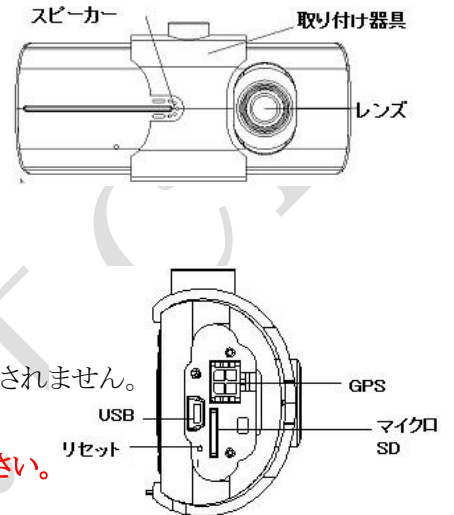
### 3) 電源の接続

**カーシガー電源アダプター又はUSBケーブルをUSBに差し電源を接続して使用ください。**

(電池のみの動作時間はLCD動作時、LED点灯時により大きく差があります。)

**(※4) 使用言語はシステム設定で言語選択を行い、日本語にして下さい**

**(※5) 機器の内蔵電池で録画する時は必ず2時間～3時間以上の充電後使用してください。又使用初期5回位はバッテリーの安定化の為、通常より2時間程度余分に充電してお使い下さい。**



## 2. 基本操作方法

### 1) 電源 ON/OFF

スタートキーを押すと電源ONとなり自動的に録画を開始します。  
スタートキーを長押しすると、録画中のファイルを保存後電源が切れます。  
外部電源のON/OFF制御により、スタートキーと同等の動きをさせることも可能です。

### 2) 画面 ON/OFF

スタートキーを短く押すと画面をON/OFFできます。

### 3) モード

待機中画面(録画していない状態)でモードキーを押すと、ビデオ、再生のサムネイル表示に変わります。(ビデオ、写真は左上のアイコンで確認)

### 4) カメラ切替

右キーを押すとカメラ表示が切り替わります。  
左キーを押すとマイクの有効/無効を切り替えることができます。(左下マークで確認)

### 5) ビデオ録画

OKキーで録画と録画停止を行えます。(LCD左上に“赤丸”点滅)

OKキー長押しで写真撮影を行います。(シャッター音で確認)

古い録画データは自動的に削除されます。

### 6) ファイルロック

録画中にモードキーを押すか、Gセンサーにより振動を感じるとビデオ録画データがロックされ、古くなっても自動削除されないようにします。事故等で記録を消したくない場合に使用下さい。(画面上方にロックマークが表示されます)  
Gセンサー感度を上げると弱い振動でもロックされたビデオ録画データが多量に残り、録画ができなくなる場合がありますので注意ください。

### 7) 再生

ビデオ、写真のサムネイル表示時に画像を右/左キーで選択し、OKキーを押すと記録したデータを再生します。

ビデオ再生中に右/左キーで早送り/巻き戻し、OKキーで一時的停止を行えます。

写真再生時には右/左キーで次画面/前画面が選択できます。

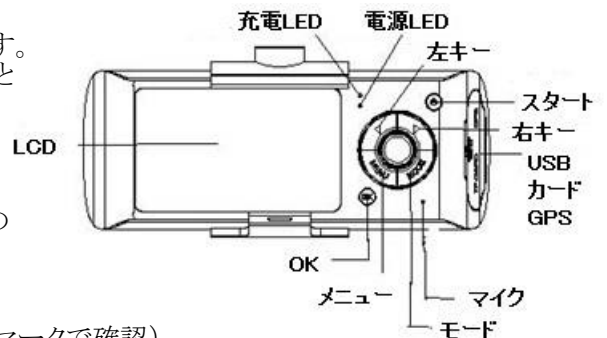
モードキーで前の画面に戻ります。

### <右上の時刻表示>

録画中は赤文字で各ファイルの録画時間、録画していない時は録画可能時間を表示します。

### <カーシガー電源アダプターを接続した場合>

エンジンスタート、ストップによりカーシガー電源がON/OFFする為、連動して自動的にビデオ録画を開始・終了させることができます。



### 3. 設定

待機中画面(録画していない状態)でメニューキーを押すと、設定メニューが表示されます。  
メニューキーは戻る又は設定のモード移動、OK キーは確認(設定)、左右キーは項目選択の機能を持ちます。  
又モードキーはメニュー選択時には待機中画面に戻ります。

#### <ビデオでの設定>

- 録画設定 .. 固定値。
- 常時録画 .. 1 ファイルの記録時間を指定します。“オフ”の設定は推奨しません。
- 画像 OFF .. 電源 OFF 遅延時間の設定。
- 音声録音 .. 音声 ON/OFF の設定。
- 露出 .. 録画画像感度の調整。
- LDWS .. 無効。

#### <再生設定>

- 音量 .. 音量設定
- ファイル削除 .. ファイルを削除します。(保護ファイルは解除して削除ください。)
- ファイル保護 .. ファイルの保護、解除をします。
- フォルダ選択 .. 通常録画フォルダと衝撃時フォルダを選択します。

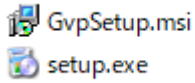
#### <共通設定>

- 操作音 .. 操作音の ON/OFF を行います。
- 電源 OFF .. 無操作で電源が切れる時間を設定します。
- 日付・時刻設定 .. 日付・時刻を設定します。
- 日付表示形式 .. 日付表示形式を設定します。
- タイムスタンプ .. ファイル上に時刻を残すかどうか選択します。
- 言語 .. 日本語で使用下さい。
- 周波数 .. 使用地区の商用周波数を設定します。
- スクリーンセーバー .. 無操作で画面が消える時間を設定します。
- G センサー感度 .. 衝撃検知の感度を設定します。
- 駐車監視 .. 無効。
- タイムゾーン選択 .. 無効。
- リセット .. 設定を工場出荷値に戻します。
- SD カードフォーマット .. SD カードを初期化します。
- バージョン .. バージョンを表示します。

#### 4. パソコン再生操作方法

GVP プレーヤにて再生します。

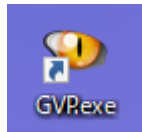
- 1) 再生ソフトウェアのダウンロード  
弊社 HP 製品説明 (CARG-TF-2C720P) より GVP プレーヤをダウンロードします。
- 2) ソフトウェアの解凍  
圧縮ファイルを解凍すると下記ファイルが表示されます。



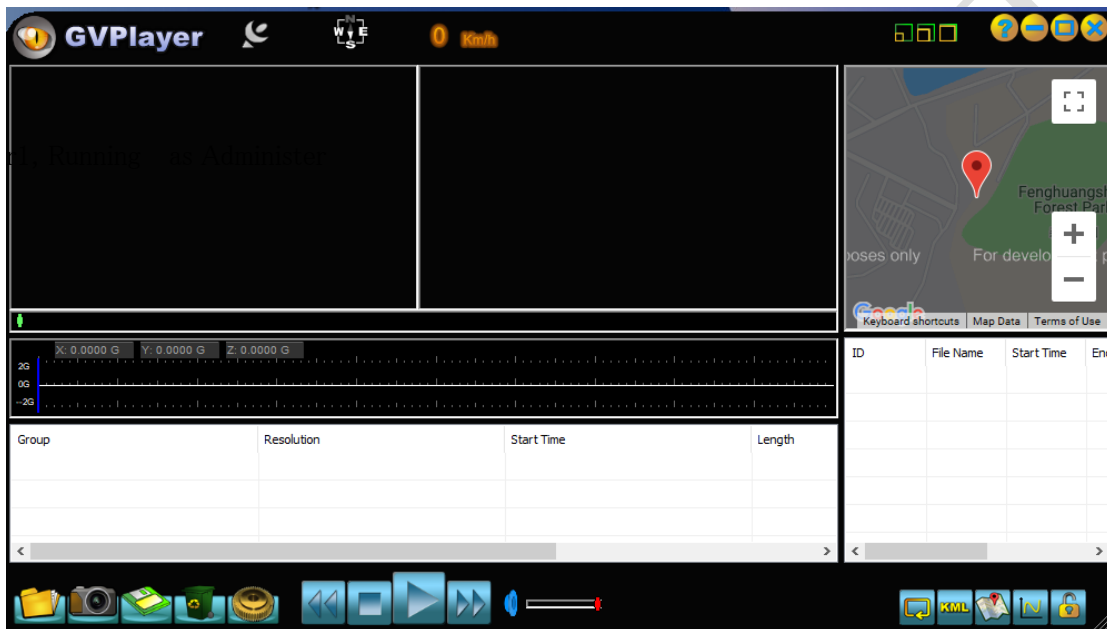
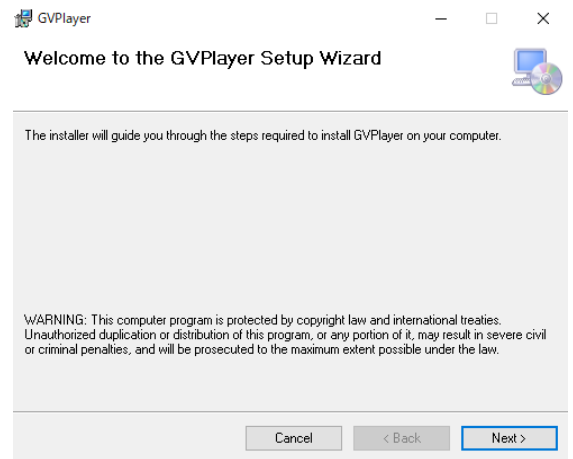
- 3) ソフトウェアのインストール  
Setup をクリックし、インストールください。

“NEXT”をクリックしインストールします。

- 4) アイコンをクリック (又はプログラム呼び出し) して起動します。



- 5) GVPLayer メイン画面



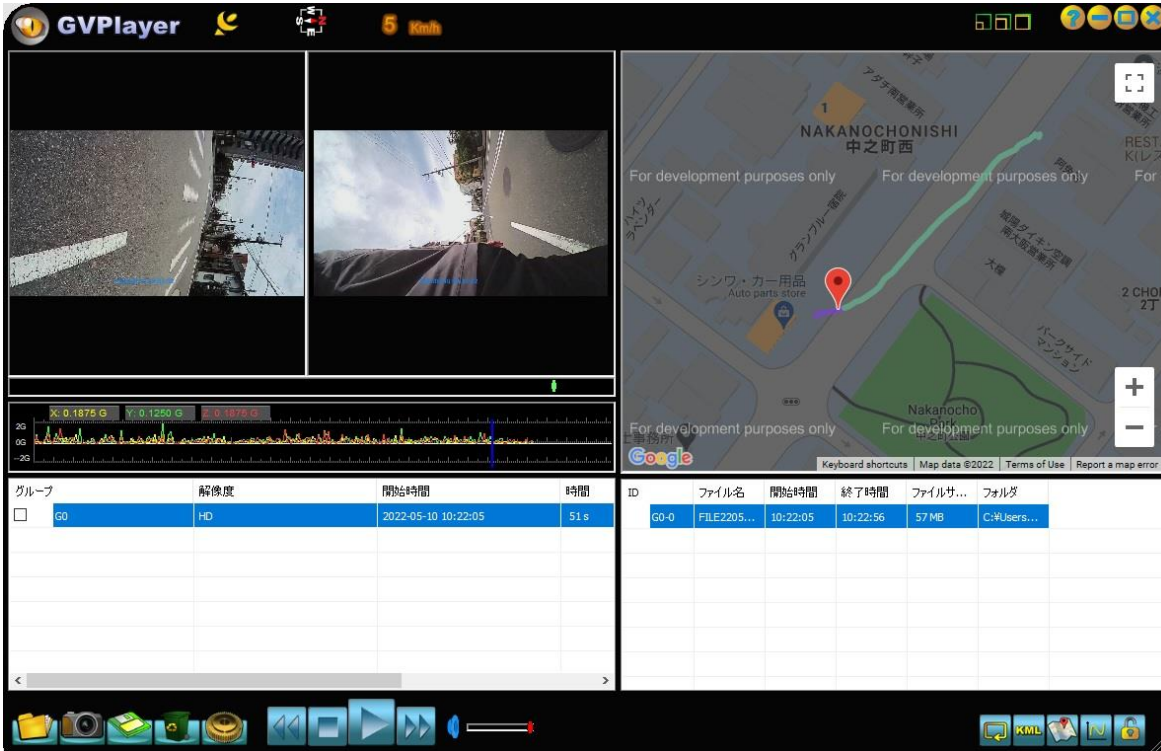
ファイル選択

設定

設定により、GOOGLE MAP 使用、日本語使用で操作下さい。

6) ファイル選択より、¥Nomal/F にある.mov ファイルを選択してください。

7) 再生すると左側に撮影動画、右側に GPS で軌道をつけた Google Map が表示されます。



### 5. 異常処理

- 1) 動作がおかしくなった場合、リセット穴をクリップの先端等で押しリセット処理をして下さい。機器がリセットされ初期動作可能な状態に復帰する場合があります。
- 2) 本体の内蔵電池が充電されているか確認後、充電されてない場合は充電してください。
- 3) ファイルロックされたファイルが増えると、古いデータが削除できずカードの容量不足で記録できなくなる事があります。

### 6. よくあるトラブル

- ・録画出来ない。画面表示しない・・・充電操作を行ってください。
- ・充電中パソコンの USB ポートが有効であるかどうか、パソコンの省電力設定で電源が供給されない設定になっていないことをお確かめ下さい。

### 7. 仕様

仕様は予告なく変更される場合があります。

(同梱物) 本体, 取り付け器具, カーシガー電源アダプター, GPS センサー, 説明書 (マイクロ SD カードは付属していません)

|         |                      |        |                         |
|---------|----------------------|--------|-------------------------|
| レンズ視野角  | フロント110度、リア130度      | GPS 情報 | ビデオデータと別ファイルに記録         |
| ビデオ録画   | 720P, 2画面同時記録        | 運行記録   | GPS 位置、G センサー           |
| 液晶モニター  | 2.7インチ TFT           | 入力     | DC5V, 500mA             |
| メモリーカード | マイクロ SD カード 4GB~32GB | サイズ    | 本体 約 125*45*35 mm, 110g |

### 8. サポート

#### 保証書

型番: CARG-TF-2C720P

お買い上げ日 年 月 日

ご購入日が記載された書類 (レシート、領収書、納品書、保証書、メール等) のいずれかを必ず保管してください。製品保証を受ける際に必要になります。保証規定についてはブロードウォッチのホームページをご確認ください。

販売店印

保証期間: お買い上げ日より1年

※お買い上げ時のレシートも一緒に保管してください。

ホームページ <http://www.broadwatch.jp/>

メール [support@broadwatch.jp](mailto:support@broadwatch.jp)

電話 050-3786-0010 10:00 ~ 12:00 13:00 ~ 17:00 ※土日祝除く

※話中の場合はコールバック対応です。※電話対応は混み合いますので、メール対応をおすすめします。