

# 4K 防水デジタルカメラ (SONY センサー、ダブルLCD)

設置前に操作方法をご確認ください。



## 使用上の注意。

- ・ご使用前に「使用上の注意」をよく読み、ご使用ください。
- ・異常現象(煙、異音、異臭など)が発生した場合は、すぐに充電電池をはずして製品サポートまたは販売元までご連絡ください。
- ・必ず事前に試し撮りをして画像を確認ください。撮影データの取り扱いに関してはお客様で管理してください。撮影データに関しては一切の責任を負いかねます。
- ・他者の著作権、肖像権等を侵害しない範囲で使用ください。
- ・機器の動作が異常な場合は、充電電池をはずし再度挿入ください。
- ・車両・船舶などのような強い振動や衝撃を受ける場所に保管しないでください。
- ・この機器の保証は国内に限り有効です。



## 機器を開けたり、製品を改造しないで下さい。

- ・お客様による修理は火災や感電、故障の原因となりますので、絶対におやめください。
- ・異物、油滴、液体を入れないで下さい。火災や感電、故障の原因となります。
- ・不安定な場所に置くと落下してけがの原因となることがあります。



## 下記のような場所ではご使用にならないでください。

- ・油煙や湯気が直接当たる場所や熱器具、加湿器の近く。可燃性ガスのある環境。

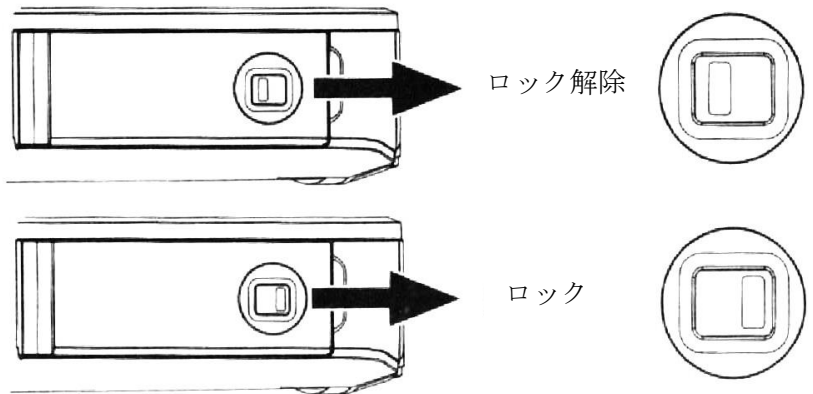
## 【機能】

- ・ 最大5600万画素の写真、4K 画素のビデオ。3インチと2インチのダブルLCD。
- ・ 3m防水。18倍デジタルズーム機能付。フラッシュ搭載。手ブレ防止。顔検出。連写機能。
- ・ マイクロSDカード(最大128GB)が使用可能。

## 1. 準備

### <防水対応>

- ・カメラの下蓋のロックを外して開けます。
- ・**使用時は必ず下蓋のロックを絞めて下さい。**  
**ロックしないと防水効果が働きません。**



下蓋を外すと、USB 充電口と、マイクロ SD カードスロットがあります。**充電電池は外さないで下さい。**

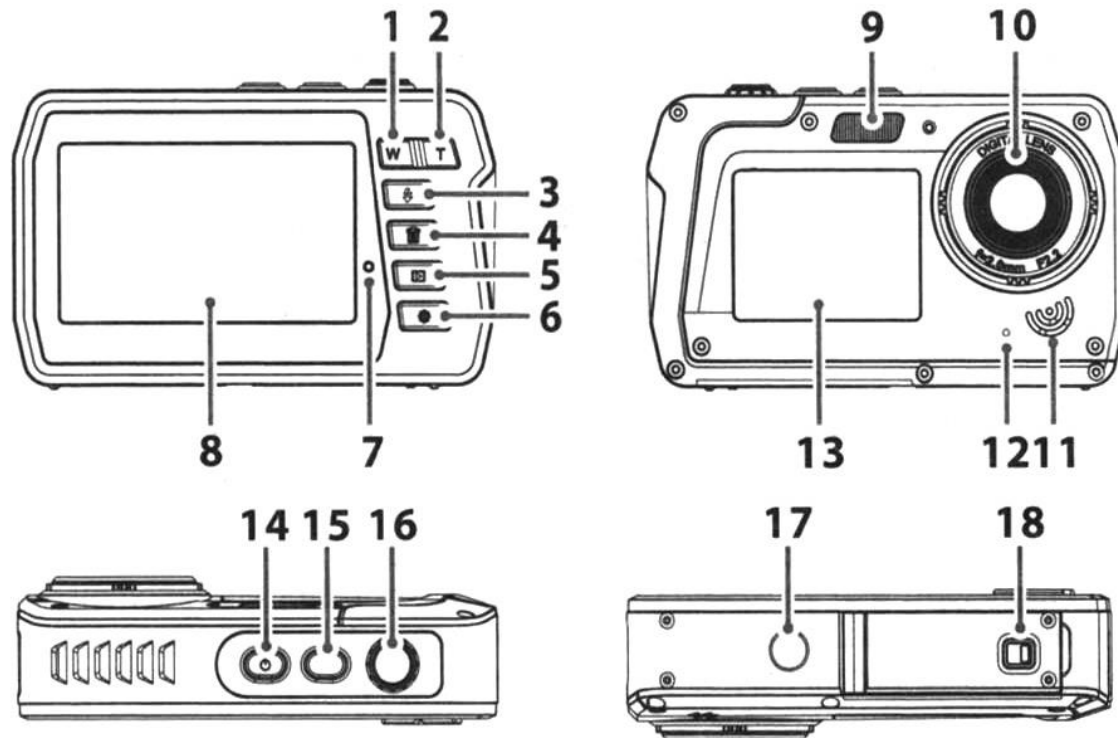
### <充電>

- ・充電は充電電池を入れた状態で、付属のUSBケーブルでカメラのUSB充電口とUSBアダプター(別売)に接続して充電します。充電中はLEDが赤点灯します。

### <マイクロSDカード>

- ・128GBまでのマイクロSDカードが使用できます。(ビデオスピードクラス V30 以上推奨)
- ・カードは設定操作により初期化(フォーマット)してご使用ください。
- ・使用中はカードを抜き差ししないで下さい。

## 2. 機器説明



- |                |                 |   |            |
|----------------|-----------------|---|------------|
| 1. ワイドボタン/左ボタン | 2. 望遠ボタン/右ボタン   | 3. フラッシュボタン/上ボタン                        |            |
| 4. 削除ボタン/下ボタン  | 5. 再生ボタン/モードボタン | 6. メニューボタン/OK ボタン                       |            |
| 7. LED         | 8. メイン LCD      | 9. フラッシュライト                             | 10. レンズ    |
| 11. スピーカー      | 12. マイク         | 14. 電源ボタン                               | 15. LCD 切替 |
| 16. シャッター      | 17. 3 脚穴        | 18. 下蓋(中にマイクロ SD カードスロットと、USB 充電口があります) |            |

## 3. 起動 (上部ボタン操作)

### <電源ON>

POWERボタン押下により電源起動します。

### <電源OFF>

起動中にPOWERボタン押下により電源OFFします。

バッテリーが少なくなった時や自動電源OFFタイマーにより自動電源断します。

### <LCD切替>

写真撮影、ビデオ撮影において前面、後面LCD表示を切り替えます。

## 4. 撮影操作

### <撮影>

シャッターボタンで写真撮影、動画撮影の開始/終了を行えます。

### <ズーム操作>

ワイドボタン、望遠ボタンでズーム操作できます。

### <フラッシュ操作>

フラッシュボタンで、フラッシュモードを変更できます。(フラッシュ禁止、強制フラッシュ、自動フラッシュ)

### <画像削除>

記録してある画像を確認後削除します。

### <モード変更>

モードボタンで、動画撮影、写真撮影、再生モードを切り替えます。

## 5. 再生操作

再生モードで動作します。  
上下ボタンで対象画像を選択します。  
シャッターボタンで動画の再生開始/終了を行います。  
再生中、左右ボタンで音量を調整できます。  
再生中、上下ボタンで早送り、早戻しを調整できます。  
メニューボタンで、再生設定画面が表示できます。  
<再生設定項目>  
ファイル削除、ファイル保護、スライドショーを操作できます。

## 6. 設定操作

写真撮影、動画撮影の画面でメニューボタンを押すとそれぞれの設定画面が表示できます。  
カメラ上の印刷マークが操作用の指示です。  
上下左右とOKボタンで目的とするメニュー項目を選択し、値を設定ください。  
戻る場合はモードボタンを押してください。

### <写真設定項目>

サイズ(撮影画素)、シェイク(手ブレ補正)、インターバル撮影、セルフタイマー、カラー、連写、画質、シャープネス、ホワイトバランス、ISO、露出、顔検出、メータ(露光検知方式)、景色(シーン)

### <動画設定項目>

解像度、ループ録画、カラー、ホワイトバランス、露出、シーン、動感検知、録画音声、インターバル撮影

### <共通設定項目>

日/時刻、日付表示、オートパワーOFF、電子音(操作音)、言語、商用周波数、フォーマット、デフォルト設定、バージョン

## 7. 仕様

仕様は予告なく変更する場合があります。

最大有効画素数	最大 56M(写真) 最大 4K/30fps(ビデオ)	撮像素子	CMOS 13M,1/3.06INCH SONY IMX258
ズーム	デジタルズーム18倍	LCD	3インチ/2インチ
メモリー	マイクロSDカード(128GBまで)	ISO	Auto/100/200/400/800/1600
マイク	あり	手ブレ補正機能	あり
顔検出	あり	露光補正	EV-3~EV+3
セルフタイマー	無し、2秒、5秒、10秒 S	充電電池	リチウムイオン電池 1200mAh/3.7V
防塵防水性能	防水3m	記録ファイル形式	JPG, MP4
電源	DC5V/1A (AC-USBアダプター)	動作温度	0~50°C
質量(g)	約165g	寸法(mm)	約 110*65*30mm(レンズ突起部除く)

【同梱品】 デジタルカメラ、USBケーブル、ストラップ、カメラバッグ

## 8. サポート

### 保証書

型番: DCAM-WT-4K

保証期間: お買い上げ日より1年

お買い上げ日

販売店名

※お買い上げ時のレシートも一緒に保管してください。

ご購入日が記載された書類(レシート、領収書、納品書、保証書、メール等)のいずれかを必ず保管してください。製品保証を受ける際に必要になります。  
保証規定についてはブロードウォッチのホームページをご確認ください。

SDGs 取り組みとして、マニュアルの電子化を推進しています。

ホームページ <http://www.broadwatch.jp/>

メール [support@broadwatch.jp](mailto:support@broadwatch.jp)

電話 050-3786-0010 10:00~12:00 13:00~17:00(土日祝除く)

※話中の場合はコールバック対応です。

※電話は混み合いますので、メール対応をおすすめします。

 **株式会社ブロードウォッチ**  
BROADWATCH 堺センター 〒590-0961 大阪府堺市堺区寺地町西3丁1-7