

特徴

イオン発生方式：高周波交流式

ファンによって生成された正負イオンを効率よく放電し、優れたイオンバランスで広範囲の除電を実現します。

- ◎自動イオンバランスシステムにより、イオンバランスを±10V 以内に持続
- ◎高電圧発生回路を内蔵したコンパクト設計で省スペースでの設置が可能
- ◎放電針の自動クリーニング機能でメンテナンスフリー
- ◎吊り下げまたは卓上設置が可能
- ◎通信機能で状態把握が可能
- ◎6段階の風量調整が可能
- ◎ロック機能を搭載し、誤操作を防止

目次

安全上のご注意.....	2
各部名称.....	3
設置方法.....	4
操作方法.....	5
接続方法.....	6
メンテナンス方法.....	6
トラブルシューティング.....	7
寸法図.....	7
製品仕様.....	8
サポート.....	8

安全上のご注意

ご使用前に、「安全上のご注意」を必ずお読みの上、正しくご使用ください。

本製品は一般産業向けに設計・製造されたものであり、不適切な使用は故障、感電、火災の危険を伴います。

●表示の説明

⚠ 警告	取扱を誤った場合、死亡または重傷を負う可能性が想定される内容です。
⚠ 注意	取扱を誤った場合、人が損害を負う、または物的損害が発生する可能性が想定される内容です。

●絵記号の説明

🚫	禁止の行為を示します。	❗	実行しなくてはならない内容を示します。
---	-------------	---	---------------------

警告

- ❗ 異常現象(煙、異音、異臭など)が発生した場合は、すぐに電源を抜いて製品サポート又は販売元までご連絡ください。
- ❗ 修理が必要な場合は直接当社までご連絡ください。
- ❗ 感電防止の為、メンテナンスや点検作業時は必ず電源コードのプラグをコンセントから抜いてください。
- ❗ 定格の入力範囲内でご使用ください。
- ❗ 電源コードは、付属したものをご使用ください。
- ❗ 本製品使用時にはオゾンが発生します。密閉空間で使用する場合は必ず換気を行ってください。
- ❗ 除電対象物の周囲環境を考慮した上で製品を設置してください。周囲に他の物体や帯電体がある場合、除電効果が低下する可能性があります。
- ❗ 点検・交換時は必ず電源を切断してください。感電や火災の原因になります。
- ⊙ 本製品は非防爆仕様です。可燃性ガス・溶剤・粉体など爆発の危険性がある環境では使用しないでください。
- ⊙ 分解、修理、改造をしないでください。火災や感電、故障の原因になります。
- ⊙ 異物、油滴、液体を入れないでください。火災や感電、故障の原因になります
- ⊙ 水に濡らさないでください。火災や感電、故障の原因になります。
- ⊙ 落としたり強い衝撃を与えたりしないでください。衝撃により故障する恐れがあります。
- ⊙ 通電状態で放電針および放電端子に接触しないでください。感電や故障の原因になります。
- ⊙ 電磁波やサージなどの妨害信号がある場所での使用は避けてください。
- ⊙ 梱包材はお子様の手の届くところに置かないでください。誤飲や窒息、ケガの原因になります。
- ⊙ 本製品を静電気除去以外の用途に使用しないでください。
- ⊙ 放電針に触れないでください。また針金などの導電物を近づけないでください。感電や故障の原因となります。
- ⊙ イオン風を直接顔に向けしないでください。オゾンにより鼻や喉の不快感を引き起こす可能性があります。
- ⊙ 次のような場所では、保管および使用しないでください。
 - ・ 湿気やホコリの多い場所や水滴がかかるような場所(浴槽、水場など)
 - ・ 油煙や湯気が直接当たる場所や熱器具、加湿器の近く、可燃性ガスのある環境
 - ・ 高温になる環境、直射日光が当たる場所
 - ・ 振動や衝撃を受ける場所

注意

- ❗ 接続端子の汚れは綺麗にふき取って接続してください。また端子は確実に差し込んでください。接続が不十分だと動作不良、火災や感電の原因となることがあります。
- ❗ ケーブルに損傷がある場合は使用しないでください。漏電、動作異常を起こす恐れがあります。
- ❗ ケーブルの抜き差しはプラグを持って行ってください。ケーブルを引っ張ると断線の恐れがあり、火災や故障の原因となります。
- ❗ 本製品の設置は確実にこなってください。接地が確実にないと除電性能を低下させる可能性があります。
- ❗ 設置には周囲に十分な空間を確保してください。十分な空間がないと、除電性能を低下させ、逆帯電現象が発生する恐れがあります。
- ⊙ 配線を高圧線や動力線と並行配線したり、同一配管内に敷設したりしないでください。誘導により誤動作を引き起こす可能性があります。
- ⊙ 濡れた手でケーブルの抜き差しをしないでください。感電の恐れがあります。
- ⊙ 本製品の上に物を置かないでください。
- ⊙ ケーブルを折り曲げたり、挟んだり、束ねたままで使用したりしないでください。
- ・この機器は日本国内用です。保証は国内に限り有効です。

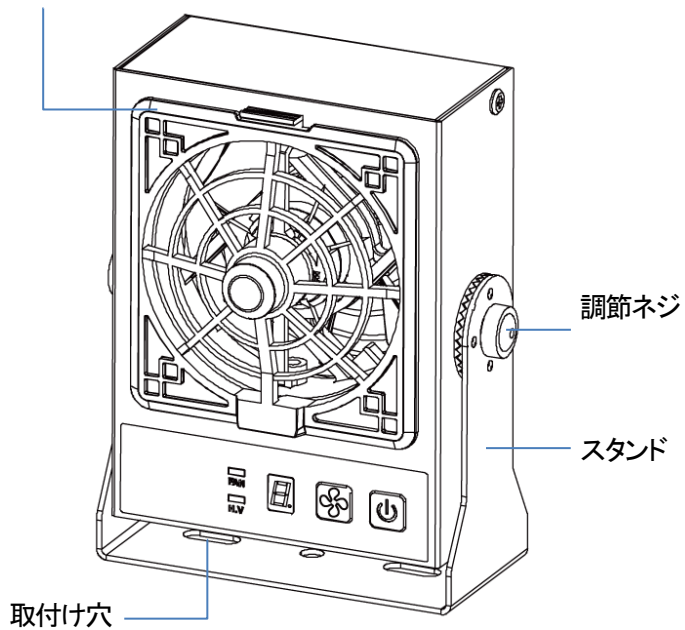
<破棄について>

本製品を破棄する場合は各地方公共団体で指定された方法で破棄してください。

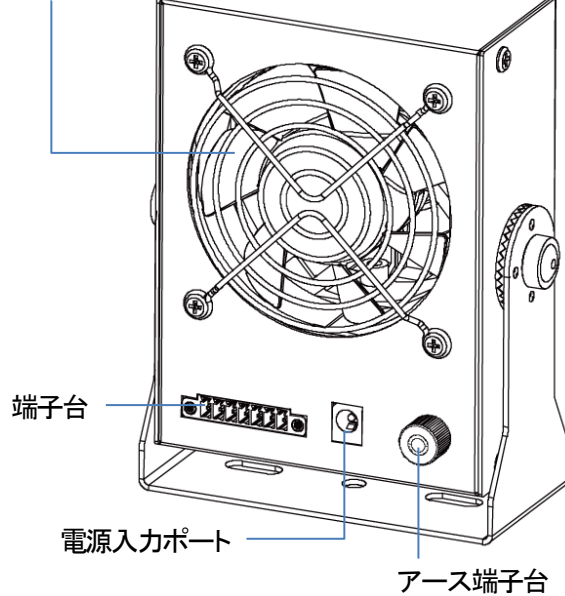
各部名称

<機器について>

フロントカバー



吸い込み口



<本体配線端子の正面図>

●端子台の機器説明

端子番号	端子名
1	DC24V
2	GND
3	RS485A
4	RS485B
5	入力信号 IN
6	出力信号 OUT
7	FG



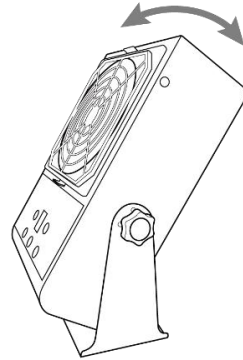
警告

- 角度調節は必ず電源を切った状態で行ってください。事故や故障の原因になります。
 - 電磁波やサージなどの妨害信号がある場所での使用は避けてください。
 - 除電対象物の周囲環境を考慮した上で製品を設置してください。本製品周辺に導電物体や帯電物がある場合、除電効果が低下する可能性があります。
 - 除電対象物は可能な限り製品のイオン風の範囲内に収め、有効作動距離内に保持するとともに風量を適切なレベルに調節してください。
 - 本製品の接地は確実に行ってください。接地不良は除電性能を低下させる可能性があります。
 - 周囲には十分な空間を確保してください。
(本製品両側は最低 30mm、背面は最低 100mm、静電対象物との距離は最低 100mm を確保してください。)
- ※除電効果が落ちるのでアース端子(FG)は確実に設置してください。

吊り下げ設置または卓上設置が可能です。

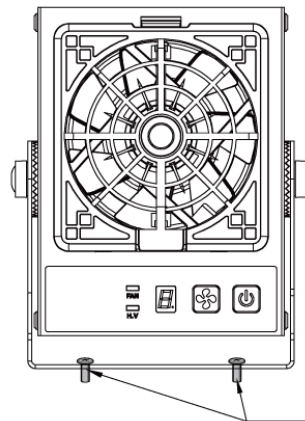
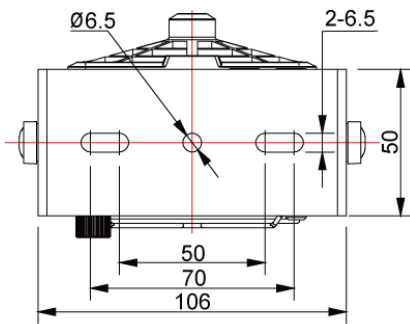
<角度調節>

スタンド左右の調節ネジを緩めると角度を調節できます。
調節後はネジの緩みのないようしっかりと締めてください。



<スタンドの固定>

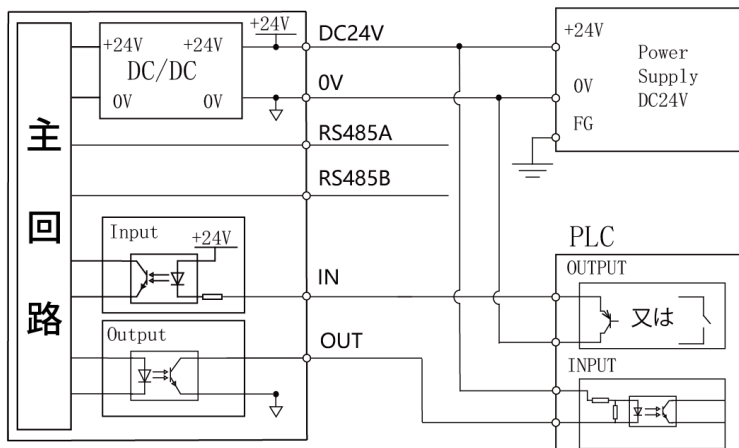
M6 ネジ(別売)を使用して所定の位置に固定してください。



M6 ネジ(別売)

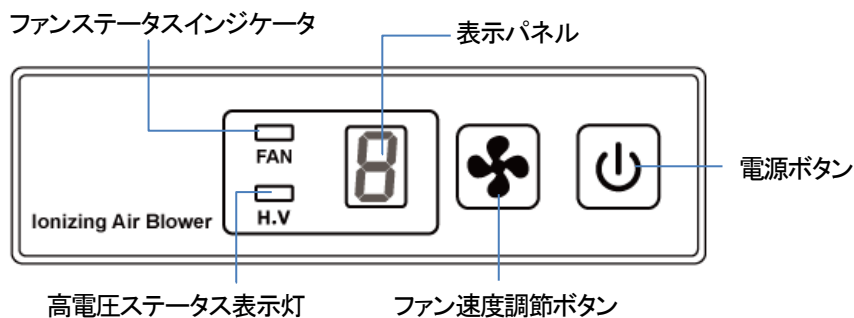
本機器

外部機器



操作方法

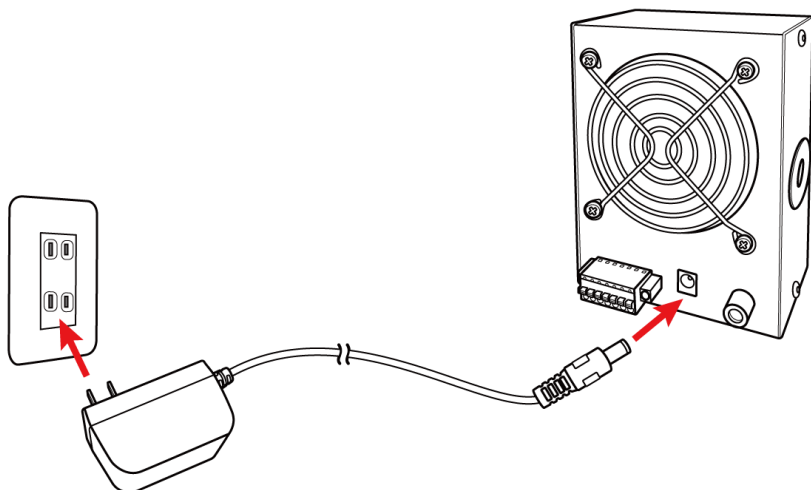
<パネルについて>



●ステータス表示について

ファンステータスインジケータ(FAN)	正常に動作	緑色点灯
	異常	赤色点灯
高電圧ステータスインジケータ(H. V)	高電圧出力が正常に動作	緑色点灯
	高電圧出力の異常	赤色点灯

1) 付属の電源ケーブルを本体に接続し、コンセントに差し込んでください。



2) 電源ボタンを押して電源を ON にします。

3) 起動後、現在のファン速度が表示され、放電針の自動クリーニングが稼働します。

4) 正常に動作している場合、ボタン(電源ボタンを除く)はロックされています。表示パネルには「L」と表示されます。

<自動ロックについて>

- ・ 30 秒間操作がない場合、自動ロックが作動しボタン操作が無効になります。
- ・ 解除する場合は電源ボタンを 3 秒間長押ししてください。ビープ音が鳴ったらボタンのロックが解除されます。

<風速切り替え>

ファン速度調整ボタンを押すと、ファンの速度が切り替わります。

ファンの速度は 6 段階です。

接続方法

<機器制御>

電源(24V/GND)	ACアダプター入力と同じです。
入力信号	本機が動作しているかどうかを出力します。
出力信号	外部から本機の動作(ON/OFF)を制御できます。

<機器データ>

RS485にて機器の状態を読み取ることができます。

※通信手段はお客様にてご用意ください。通信書式については別途お問い合わせください。

メンテナンス方法

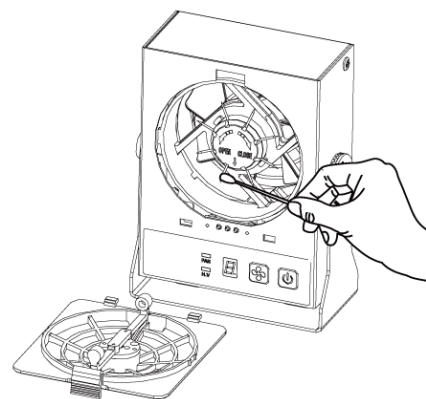
警告

- 感電防止の為、必ず電源コードのプラグをコンセントから抜いてメンテナンスを行ってください。
- 放電針は鋭利ですので、直接触れないでください。直接触れるとケガをする恐れがあります。

- ・ 長時間のイオン放電により放電針周辺が汚染されます。そのまま使用し続けると、ホコリの付着により放電性能が低下し、その他の故障の原因となります。
- ・ 放電針と部品は定期的に清掃してください。通常は月 1 回が目安ですが、環境が劣悪で粉塵が多い場合は清掃頻度を適宜増やしてください。(注1)
- ・ 放電針には寿命があります。清掃後も除電効果が改善されない場合は、放電針アセンブリの交換をおすすめします。通常、放電針の交換周期は 1 年です。(使用環境により交換周期は異なります。)

放電針まわりの清掃方法

- 1) 製品の電源を切断し、放電針の残留電荷が完全に放出されるまで製品を静置します。(約 60 秒)
- 2) フロントカバーを外します。
※本体内部に触れないでください。事故や故障の恐れがあります。
- 3) フロントカバーに付着したホコリを取り除いてください。
放電針は取り外さず、アルコールを含ませた綿棒などでやさしく汚れを除去してください。
汚れがひどい場合は、アルコールを含ませたブラシ(歯ブラシなど)で汚れを落とし、その後綿棒で拭き取ってください。
※放電針に力を加えないでください。破損の恐れがあります。
- 4) アルコールが完全に乾いてからフロントカバーを取り付けてください。



放電針の交換方法

放電針の清掃サイクル時には放電針を点検し、ファンが最適な静電気除去状態にあることを確認してください。
放電針の先端が損傷している場合は、直ちに新しい放電針と交換してください。

- 1) 本体のフロントカバーを外します。
- 2) 放電針モジュールを反時計回りに手で回転させて溝から外し、放電針を取り出します。
※工具を使用して放電針を交換する場合は、放電針の先端を損傷しないように注意してください。放電針の先端は非常に鋭利ですので、交換時にケガをしないよう十分注意してください。
- 3) 新しい放電針をモジュールに挿入し、放電針モジュールを時計回りに溝にねじ込み、最後にフロントカバーを取付けます。(注2)

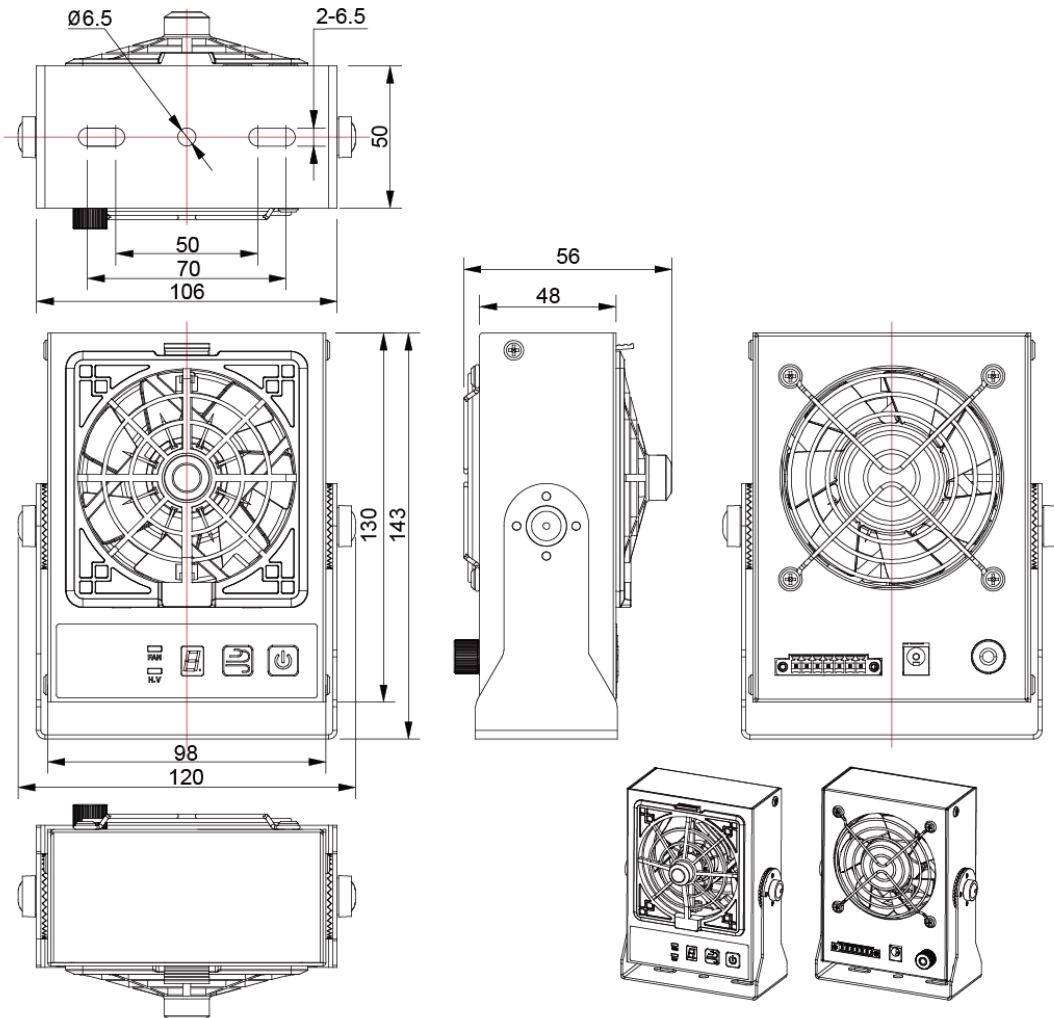
(注 1):本装置はセルフクリーニング機能を備えており、起動時にクリーニング材による周期的な清掃(48 時間毎)が行われるため、頻繁な手動清掃は不要です。

(注 2):放電針モジュールを回転させる際は、過度な力を加えないでください。放電針モジュールが破損し、装置が正常に動作しなくなる可能性があります。放電針モジュールを取付ける際は、モジュールが完全に乾燥した状態であることを必ず確認してください。

トラブルシューティング

トラブル	考えられる原因	対策方法
電源を入れてもインジケータランプが点灯せず、ファンが作動しない。	1. 電源が接続されていない、または規格が異なる。 2. 電源コードの接触不良または配線ミス。	1. 電源仕様を確認し、差し直してください。 2. 配線および接続が確実であることを確認してください。
ファンが回転しない、または回転数が不安定。	1. 電源が接続されていないか、仕様が誤っている。 2. ファンモーターの損傷。 3. 速度制御駆動モジュールの損傷。	1. 電源仕様を確認し、再度差し込む。 2. ファンモーターを交換する。 3. 速度制御駆動モジュールを交換する。
ファンは正常に作動しているが、高圧インジケータランプが赤色で点灯している。	1. 電源接続仕様の誤り。 2. 放電針の汚れまたは劣化。 3. 高圧駆動モジュールの損傷。	1. 電源仕様を確認し、プラグを差し直す。 2. 放電針を清掃または交換する。 3. 高圧駆動モジュールを交換する。
ファンは正常に作動しているが、静電気除去性能が不良。	1. 放電針の汚れまたは劣化。 2. 排気口付近に金属物質/湿気がある。 3. 接地されていない。 4. 高圧駆動モジュールの損傷。	1. 放電針の洗浄または交換。 2. ファン使用環境の確認。 3. 確実な接地接続。 4. 高圧駆動モジュールの交換。

寸法図



製品仕様

※仕様は予告なく変更される場合があります。

入力電圧	DC24V	放電電圧	2.0kV
発生方式	高周波 AC 方式(70kHz)	消費電力	24W
風量	最大 0.84 m ³ /min	オゾン濃度	0.03ppm 以下(※1)
イオンバランス	0V±10V(※3)	除電時間	最小 1.0 秒(※2)
騒音レベル	50dB 以下(※4)	使用環境	温度:0℃~60℃ 湿度:30%~80%(結露なきこと)
重量	約 560g (スタンド含まず)	サイズ	約 130×96×46mm (本体 ※突起部含まず)

(※1)300mm 位置。最大風速、干渉除去後。

(※2)±1000V から±10V 以内に低下するまでの 300mm 位置での最小時間。最大風速。

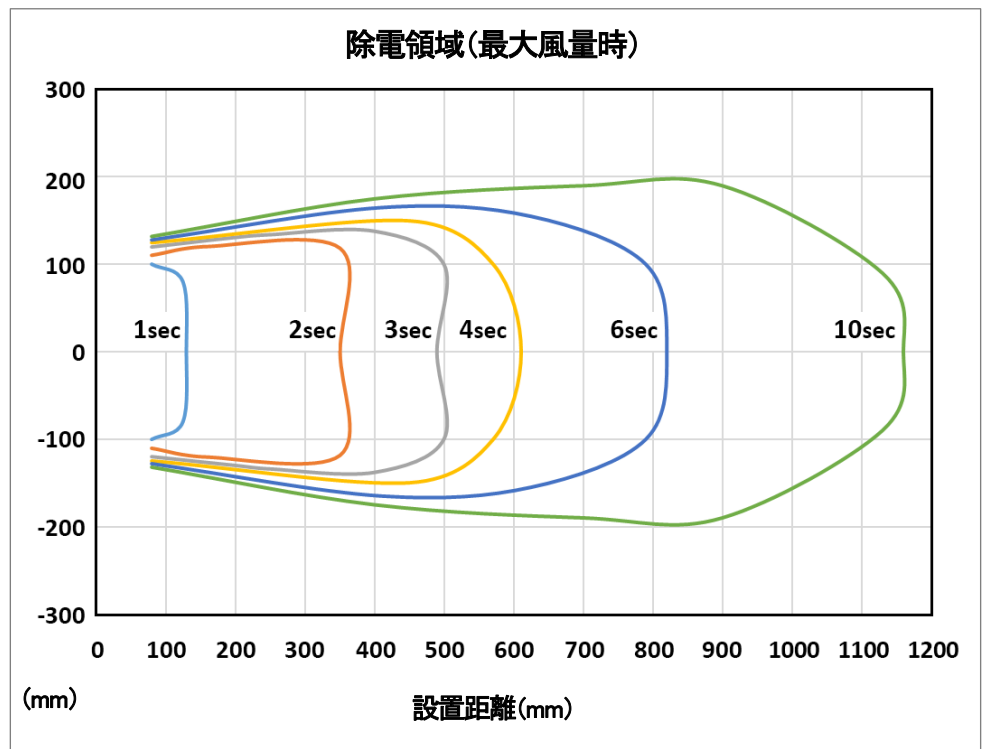
(※3)300mm 位置。最大風速。

(※4)1000mm 位置。

【同梱品】 本体、電源ケーブル、アース線、スタンド

風速(測定距離:300mm)

風速レベル	m/s
1	0
2	0.8
3	1.2
4	1.4
5	1.6
6	2.0



[測定条件] ● ±1000V から±10V までの除電時間平均

● プレートモニタ: 150mm×150mm(20pF)

サポート

お問い合わせはこちら



お客様サポートサイト

<https://www.broadwatch.jp/support/>

製品保証書

型番: EELE-ION-MINI

保証期間: お買い上げ日より1年間

お買い上げ日

保証期間内に正常な使用で故障が発生した場合、保証規定に基づき、製品の保証を行います。

販売店名

※保証規定はブロードウォッチのホームページをご確認ください。ご購入日が記載された書類(レシート、領収書、納品書、保証書、メール等)のいずれかを必ず保管してください。

※お買い上げ時のレシートも一緒に保管してください。製品保証を受ける際に必要になります。

 **株式会社ブロードウォッチ**

MADE IN CHINA

堺センター 〒590-0961 大阪府堺市堺区寺地町3丁1-7

EELE-ION-MINI(20262)

<https://www.broadwatch.jp/>

050-3786-0010 (お問い合わせご案内ダイヤル)