

赤外線放射温度計

型番:IR-TTEMP

安全上のご注意

※ご使用前に、「安全上のご注意」を必ずお読みの上、正しくご使用ください。

●表示の説明

▲ 警告	取扱いを誤った場合、死亡または重傷を負う可能性が想定される内容です。
▲ 注意	取扱いを誤った場合、人が損害を負う、または物的損害が発生する可能性が想定される内容です。

●絵記号の説明

⊘	禁止の行為を示します。
❗	実行しなくてはならない内容を示します。

警告

- ⊘ 機械の中に異物、油滴、液体をいれないでください。火災や感電、故障の原因となります。
- ❗ 電池は⊕と⊖の向きを正しくセットしてください。
- ⊘ 新旧の電池の混同や種類の異なる電池を組み合わせて使用しないでください。
- ❗ 長時間使用しない場合は、電池を取り外してください。
- ❗ 異常現象(煙、異常膨張等)が発生した場合は、電池を取り外して販売店または弊社サポートまで連絡下さい。
- ⊘ 製品を分解・改造しないでください。

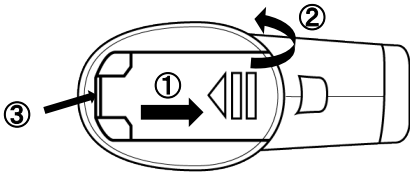
注意

- ⊘ 表面温度を計測する機器で体温計(医療機器)ではありません。人・動物の体温測定値としては適していません。
- ⊘ 暖房器具やコンロの近くなど高温になる所や蒸気が当たる所に置かないでください。火災や故障の原因となります。
- ⊘ 高温多湿、直射日光が当たる場所での使用や保管はしないでください。
- ⊘ 本製品を落としたり、強い衝撃を与えたりしないでください。故障の原因となります。

使用方法

<電池について>

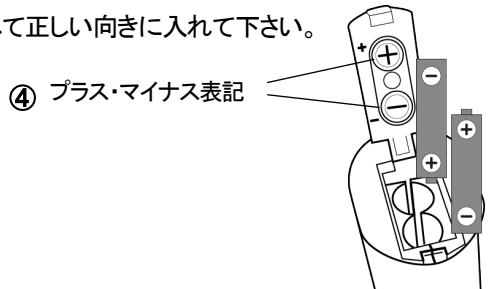
本体の下面の電池カバーを開けて、単4形乾電池2本を極性に注意して正しい向きに入れて下さい。



- ① 本体底にある電池カバーを矢印の方向に押してスライドさせます。

※蓋が空みにくい場合は③の位置にドライバーなどを差し込み、①の方向に押ししてください。

- ② 電池カバーを持ち上げて開けます。



- ④ プラス・マイナス表記

- ④ 電池カバーのプラス・マイナス表記と電池の極性が合うように入れます。

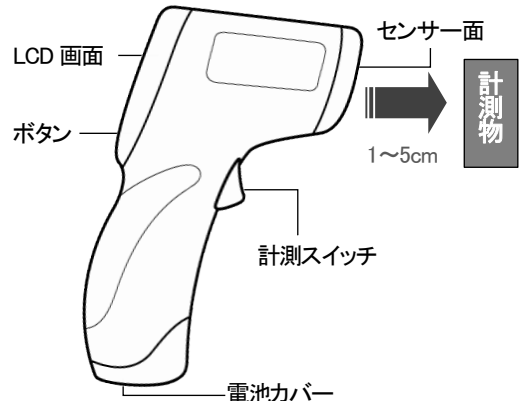
- ⑤ 電池カバーを閉めながら①の矢印と反対側に押しつけて閉めます。

<電源 ON/OFF>

電源 OFF 時に計測スイッチを押すと電源 ON します。
電源は約 30 秒程度操作せずに放置すると自動的に切れます。

<計測>

温度を計測したいものに向け 1~5cm 程度の距離を置いて計測スイッチを押すと、LCD 画面に温度を表示します。
表面温度を計測するので、外気温との差、風の有無、測定位置の違いで表面温度が変わりやすい対象物の測定にはご注意ください。



“HOLD”表示が無い場合は計測中です。

<測定モード切り替え>

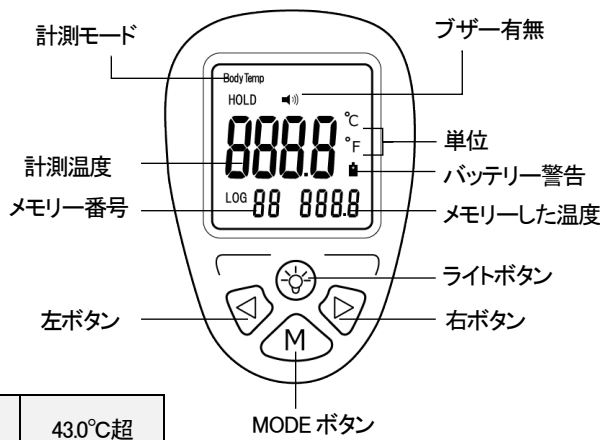
MODE ボタンで、Body、Surface モードを切替えます。

Surface モード .. 0~100°Cの範囲で計測できます。

(物体の表面温度を計測します。)

Body モード .. 32~43.0°Cの範囲で参考値として測定します。

外部気温の影響で誤差のある部分の温度計測用として使用するもので、Surface モードの温度とは違います。



温度	32.0°C未満	あたたかい	やや熱い (注意温度)	暑い (警告温度)	43.0°C超
LCD 表示	Lo	温度表示	温度表示	温度表示	Hi
	赤色	緑色	黄色	赤色	赤色
	-	-	警報音	警報音	警報音

<メモリー機能>

過去の計測値を右ボタン、左ボタンで選択して表示ができます。

<表示機能>

MODE ボタン長押しで計測単位(摂氏(°C)、華氏(°F))を切り替えます。ライトボタンで、LCD バックライトを ON/OFF できます。

<設定機能>

MODE ボタンを押下で設定モードに入り、(F1) → (F2) → (F3) → (F4) → 終了 と変更できます。

(F1) 左右ボタンで、注意温度と警告温度の切り替え温度を変更します。(初期値 38.0°C)

(F2) 左右ボタンで Body モードでの温度の補正に使用します。(補正温度設定)

外気温等により、表面温度変化が大きい場合に使用下さい。

(F3) 左右ボタンで、確認音の ON/OFF を切り替えます。

(F4) 左右ボタンで、測定モード(Body、Surface)を切り替えます。

製品仕様 ※仕様は予告なく変更する場合があります。

電源	単 4 形乾電池×2 本(別売)		電池寿命	約 4 万回計測	
測定範囲	0~100°C(分解能 0.1°C)		計測距離	1~5cm	
記憶数	32 点	応答時間	約 1 秒	自動電源 OFF	約 30 秒
材質	ABS		大きさ	約 160×100×45mm、約 100g	

同梱品: 説明書(本紙) ※電池は同梱されていません。

サポート

保証書

型番:IR-TTEMP

お買い上げ日 年 月 日

ご購入日が記載された書類(レシート、領収書、納品書、保証書、メール等)のいずれかを必ず保管してください。製品保証を受ける際に必要になります。

販売店印

保証規定についてはブロードウォッチのホームページをご確認ください。

保証期間: お買い上げ日より半年

※お買い上げ時のレシートも一緒に保管してください。

ホームページ <http://www.broadwatch.jp/>

メール support@broadwatch.jp

電話 050-3786-0010 10:00 ~ 12:00 13:00 ~ 17:00 ※土日祝除く

※話中の場合はコールバック対応です。※電話対応は混み合いますので、メール対応をおすすめします。