

特徴

◎多彩な入力に対応 ◎USB 再生 ◎フルハイビジョン画質 ◎小型で省スペース ◎角度調節可能なスタンド

ご使用前に必ずご確認ください

- ・ご使用前に「安全上のご注意」を必ずお読みの上、正しくご使用ください。
- ・保証書が付属しています。大切に保管してください。

安全上のご注意

※ご使用前に、「安全上のご注意」を必ずお読みの上、正しくご使用ください。

●表示の説明

⚠ 警告	取扱を誤った場合、死亡または重傷を負う可能性が想定される内容です。
⚠ 注意	取扱を誤った場合、人が損害を負う、または物的損害が発生する可能性が想定される内容です。

警告

- ・ 異常現象(煙、異音、臭い等)が発生した場合はすぐに電源を切り、販売店または弊社サポートまでご連絡ください。
- ・ 分解、修理、改造をしないでください。火災や感電、故障の原因になります。
- ・ 本製品に異物、油滴、液体を入れないでください。火災や感電、故障の原因となります。
- ・ 雷が鳴りだしたら、本製品や電源プラグに触れないでください。感電の原因となります。
- ・ 本製品は防塵・防水ではありません。雨や水がかかる場所で使用しないでください。
- ・ 濡れた手で本製品に触れないでください。感電の恐れがあります。
- ・ 布をかけるなど本製品の放熱を妨げるような使用をしないでください。発火の原因になります。
- ・ 本製品の上に物を置いたり、落としたり強い衝撃を与えたりしないでください。
- ・ 不安定な場所や振動の多い場所などで使用しないでください。ケガの原因になります。
- ・ 付属品や梱包材はお子様の手の届くところに置かないでください。誤飲や窒息、ケガの原因になります。
- ・ 付属の電源アダプターをご使用ください。
- ・ コンセントにゆるみがある場合や電源コードが痛んでいる場合は使用しないでください。
- ・ 電源プラグを抜き差しするときは、電源プラグのピンに触れないでください。
- ・ 電源プラグはコンセントの奥まで確実に差し込んでください。
- ・ 電源プラグを抜くときは、コードを引っ張らないでください。プラグ部分を持って抜いてください。
- ・ 電源コードを無理に曲げたり、電源コードの上に物をのせたり扉などで挟んだりしないでください。
- ・ お手入れや移動させるときは、電源スイッチを切り電源プラグをコンセントから抜いてください。
- ・ 次のような場所では、保管・使用しないでください。
 - 湿気やホコリの多い場所や水滴がかかるような場所(浴室、水場など)。
 - 油煙や湯気が直接当たる場所や熱器具、加湿器の近く、可燃性ガスのある環境。
 - 炎天下、高温な環境、直射日光が当たる場所。

注意

- ・ 接続端子に付着したホコリや汚れは綺麗にふき取ってください。
- ・ 長時間使用しない場合は、電源を抜いてください。
- ・ 画面表面は壊れやすいので圧力をかけたり、ひっかいて傷をつけたりしないようご注意ください。
- ・ 同一画面を長時間表示していると、画面が焼き付いてダメージを与えます。スクリーンセーバー機能や電源を切るなどして同一画面を長時間表示させないようにしてください。
- ・ 製造上、数点のドット欠損がある場合がありますが故障ではありません。
- ・ この機器は日本国内用です。保証は国内に限り有効です。

廃棄について

本製品を破棄する場合は各地方公共団体で指定された方法で破棄してください。

スタンドの組み立て方法

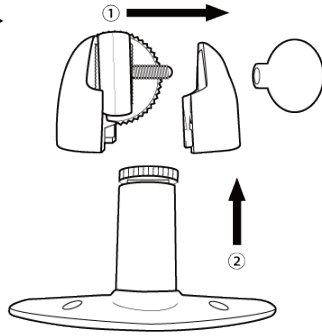
【組立方法】

注意

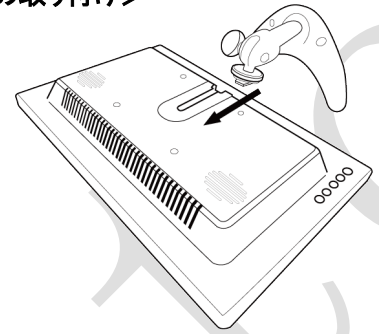
- ・組み立ては、DC アダプターを抜いて行ってください。
- ・モニター面は押したり、直接触ったりしないでください。

- ・組み立て時には画面の破損や傷に十分ご注意ください。

<付属スタンドの組み立て>



<付属スタンドの取り付け>



下図のようにネジを緩めてばらし、台座をはめて再びネジをしめます。

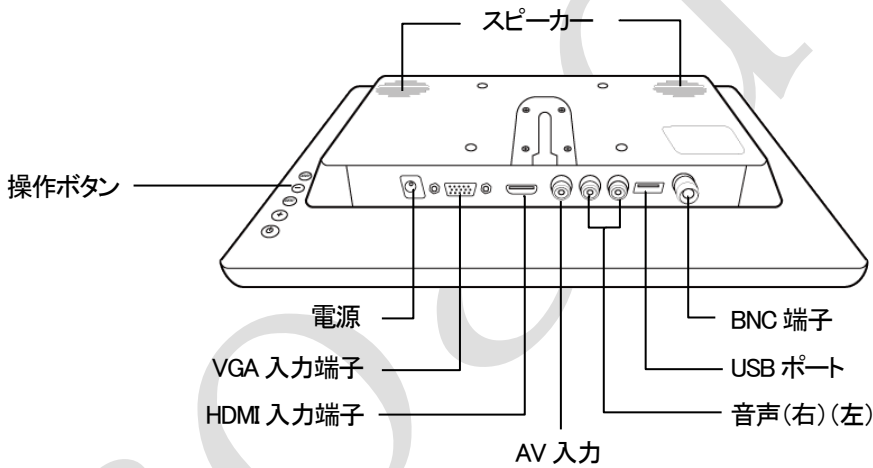
モニター背面のスリットにスライドさせてはめて、お好みの位置で手回しネジを回して固定します。

<モニターアームや壁掛けスタンドを使用する(別売)>

背面のマウントネジ穴を利用して、各種取り付け器具(別売)により壁などに取り付けることができます。

※画面上の保護フィルムをはがしてご使用ください。

各部名称



接続方法

※接続は、接続する機器とモニターの電源が OFF の状態で行ってください。

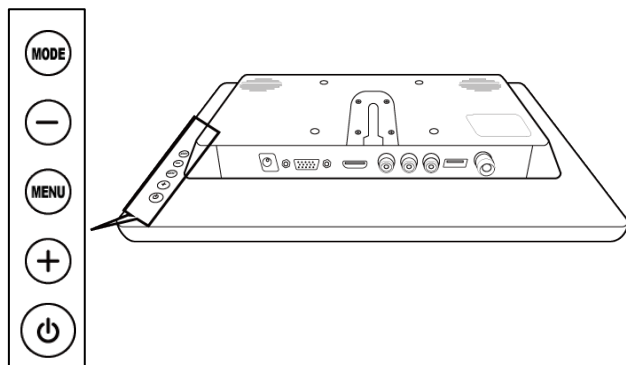
- 1) 機器をモニターに接続します。
- 2) 付属の AC アダプターをモニターに接続し、コンセントに接続します。

操作方法

モニターの操作ボタン又はリモコンで操作します。

※リモコンは単 4 形乾電池 2 本(別売)を入れてご使用ください。電池の向きは電池ボックスに記載されています。

操作ボタン



	操作ボタン	リモコン
電源	⏻	⏻
入力切替	“MODE”で選択、“+”で決定	SELECT
設定	MENU	MENU
音量調整	再生中に“-”と“+”	VOL-, VOL+
ミュート	無し	MUTE
移動	“-”または“+”	▲▶▼◀
アスペクト比切替/ ズーム	無し	ZOOM
表示情報の表示	無し	INFO

<電源の ON/OFF>

電源ボタンを押すと、電源の ON/OFF ができます。

<入力切替>

MODE ボタンで入力の切替ができます。(VGA、HDMI、AV、BNC、USB)

USB 入力操作

入力切替で入力を“USB”にします。USB 内のデータを再生することができます。

<ファイル操作方法>

操作	操作ボタン	リモコン
メニュー移動	“+”	◀▶▲▼
決定	“-”	ENTER
戻る	“Return”を選択して“-”で決定	EXIT
終了	“-”	EXIT

<メニュー>

写真、音楽、動画、テキストデータを選択して表示できます。

<再生ファイル>

動画、写真、音楽の代表的フォーマットに対応しています。(MP3、WMA、MPEG、AVI、MP4、JPG 等)

対応していない場合は読み込みエラーが出ます。また動画は最高 1080P までのデータとなります。

<自動再生>

USB メモリーの内容を再生します。写真、動画、音楽のいずれかを自動再生します。

設定

<操作方法>

操作	操作ボタン	リモコン
メニュー表示	MENU	MENU
1つ戻る	MENU	EXIT
設定カテゴリ移動	+	MENU または ◀▶
設定項目移動(下に移動)	MODE	▲▼
値の変更	MODE で決定し、+で変更	◀▶
決定	MODE	ENTER

仕様 ※設定は予告なく変更する場合があります。

表示	11.6 インチ TFT LCD	入力	HDMI、VGA、AV、BNC、USB
解像度	1920×1080	音声出力	スピーカー
VESA マウント	75×75mm	動作温度	0～50℃
本体サイズ(スタンド除く)	約 285×40×180mm 約 578g	電源	DC12V/1A

【同梱品】本体、リモコン(電池別売)、AC アダプター、スタンド、HDMI ケーブル(1m)

トラブルシューティング

- 画面が表示されない・・・ 入力信号がきているかご確認ください。
接続機器がスタンバイなどで信号を出力していない状態になっていないかご確認ください。
ケーブルの不良、コネクタの接続不良がないかご確認ください。

サポート

お問い合わせはこちら



お客様サポートサイト

<https://www.broadwatch.jp/support/>

製品保証書

型番：LCD-011-1080P、LCD-011-1080P-G

保証期間：お買い上げ日より1年間

お買い上げ日

保証期間内に正常な使用で故障が発生した場合、保証規定に基づき、製品の保証を行います。

販売店名

※保証規定はブロードウォッチのホームページをご確認ください。ご購入日が記載された書類(レシート、領収書、納品書、保証書、メール等)のいずれかを必ず保管してください。

※お買い上げ時のレシートも一緒に保管してください。製品保証を受ける際に必要になります。

 **株式会社 ブロードウォッチ**

MADE IN CHINA

堺センター 〒590-0961 大阪府堺市堺区寺地町3丁1-7

LCD-011-1080P-C(2025.12)

<https://www.broadwatch.jp/>

TEL:050-3786-0010(お問い合わせ方法のご案内)

オプション

VESA スタンド、ビデオ信号ケーブル等
使用状況に合わせた各種オプション器機を取り扱っています。

<https://shop.broadwatch.jp/view/category/monitor>

オプション品はこちら



モニターの壁掛けができるVESAスタンド



型番:LCD-WALL-STAND

モニターアーム



型番:LCD-STAND-Px