

特 徴

◎充電式で電源・配線不要。持ち運びができるドライブレコーダー ◎スマートフォンで設定・映像確認が可能

目次

安全上のご注意.....	2
操作における注意事項.....	3
各部の名称と付属品.....	3
操作説明.....	3
準備.....	3
1. カメラ本体の充電.....	3
1. アプリのインストール.....	4
2. microSD カード(別売)の準備.....	4
3. 電源を入れて試し撮りをする.....	4
カメラを接続する.....	5
1. ダイレクト接続.....	5
1. ルーター接続.....	5
ドライブレコーダーの取り付け.....	5
1. 本体(フロントカメラ)を取り付ける.....	5
4. カメラの撮影方向を調節する.....	6
■ 常時電源を供給する場合.....	6
電源操作.....	6
録画機能について.....	6
録画データ再生する.....	7
1. スマートフォンで再生する.....	7
2. パソコンで再生する.....	7
設定を変更する.....	7
カメラを初期化する.....	7
よくあるご質問.....	8
仕様 ※仕様は予告なく変更される場合があります。.....	8
サポート.....	8

安全上のご注意

ご使用前に、「安全上のご注意」を必ずお読みの上、正しくご使用ください。

●表示の説明

△ 警告	取扱を誤った場合、死亡または重傷を負う可能性が想定される内容です。
△ 注意	取扱を誤った場合、人が損害を負う、または物的損害が発生する可能性が想定される内容です。

●絵記号の説明

🚫	禁止の行為を示します。	❗	実行しなくてはならない内容を示します。
---	-------------	---	---------------------

警告

- ❗ 異常現象(煙、異音、異臭など)が発生した場合は、すぐに電源を抜いて製品サポート又は販売元までご連絡ください。
- ❗ 本製品をフロントガラスに設置する場合、フロントガラスの上部 20%の範囲内に取り付けてください。また、検査標章(車検ステッカー)等に重ならないように設置してください。
- ❗ 本製品の取り付け及び配線コードがエアバックの動作妨げにならないようにしてください。エアバックが動作した際、ケガをする恐れがあります。
- ⓘ お客様による修理は火災や感電、故障の原因となりますので、絶対におやめください。
- ⓘ 異物、油滴、液体を入れないでください。火災や感電、故障の原因となります。
- ⓘ 50℃以上の環境でご使用及び放置しないでください。真夏は直射日光が当たらないようにするなど熱対策を行ってください。
- ⓘ サンシェードをご使用の場合は、本製品をフロントガラスとサンシェードの間に挟み込まないでください。高温になり故障や火災の原因となる恐れがあります。
- ⓘ 運転手は走行中にカメラおよびアプリの操作をしないでください。

注意

- ❗ 電源コネクタや端子の汚れは綺麗にふき取って接続してください。また、端子は確実に差し込んでください。不十分な接続は動作不良、感電、火災の原因となることがあります。
- ⓘ 機器を落としたり、強い衝撃を与えたりしないでください。
- ⓘ 不安定な場所に設置しないでください。落下してけがや故障の原因となることがあります。
- ⓘ 濡れた手で操作をしないでください。感電の恐れがあります。
- ❗ 事前に試し撮りをして画像を確認してください。
- ⓘ 次のような場所では使用及び保管しないでください。火災、故障の原因となります。
(油煙や湯気が直接当たる場所。熱器具、加湿器の近く。可燃性ガスのある環境。炎天下、高温な環境。)
- ・ 撮影データに関しては一切の責任を負いかねます。他者の著作権、肖像権等を侵害しない範囲でご使用ください。
- ・ 急激な明るさの変化は録画品質が一時的に落ちます。
- ・ 他の電子機器と電波干渉する場合は、設置場所を変えてみてください。
- ・ 機器の動作が異常な場合は、リセット操作を行ってください。
- ・ この機器の保証は国内に限り有効です。
- ・ 本製品は防塵、防水仕様ではありません。

<無線 LAN について>

本製品の無線機能の使用周波数では、産業・科学・医療用機器の他、他の同種無線局、工場の製造ラインなどで使用される免許を要する移動体識別用構内無線局、アマチュア無線局、免許を要しない特定の小電力無線局など(以下「他の無線局」と略す)が運用されています。

1. 本製品を使用する前に、近くで「他の無線局」が運用されていないことを確認してください。
2. 万一、本製品と「他の無線局」との間に電波干渉が発生した場合には、速やかに本製品の使用場所を変えるか、または機器の運用を停止(電波の発射を停止)してください。
3. ご不明な点やその他お困りのことが起きた場合は、サポートまでご連絡ください。

<電池のリサイクルにご協力ください>

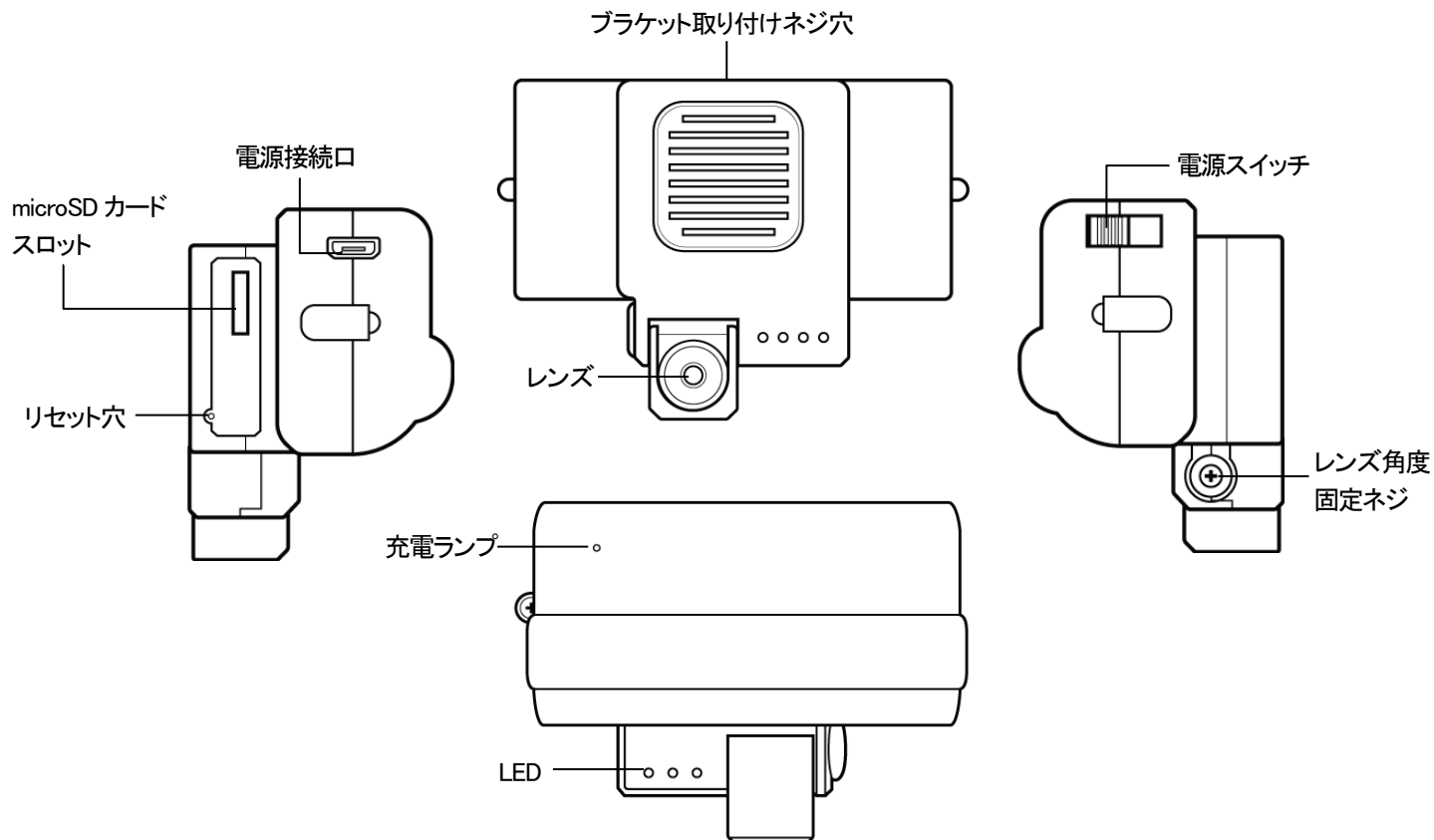
本製品はリチウムイオン電池を使用しています。ご使用済みの製品は分解せずそのままリサイクル協力店へご持参ください。

操作における注意事項

※本説明書およびアプリでは、ドライブレコーダー(本製品)をカメラと表記しています。

- ・本製品のご使用にはスマートフォンが必要です。専用アプリにより操作が可能です。
- ・2.4GHz 帯の Wi-Fi 信号を使用しています。
- ・録画には microSD カードが必要です。
- ・スマートフォンとカメラの接続を確認した後、車に取り付けてください。
- ・専用アプリはバージョンアップや機能改善が行われます。
- ・カメラの内部時刻はスマートフォン接続時にスマートフォンの時刻をカメラに自動設定します。

各部の名称と付属品



<付属品>

- レンズ固定用ドライバー
- 吸盤付きブラケット
- ケーブルストッパー
- USB 充電ケーブル

※USB 充電器、カーシガー電源アダプターは別売です。

操作説明

LED 表示

電源 ON	緑 LED 点灯	Wi-Fi 未接続	赤 LED 点滅
録画中	青 LED 点滅	エラー時	赤 LED 点灯

準備

1. カメラ本体の充電

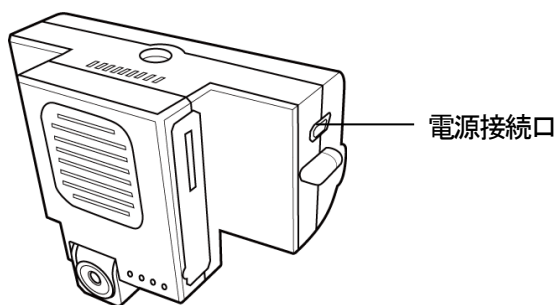
ご使用前にカメラを充電してください。

<カーシガー電源アダプターを使用する場合>

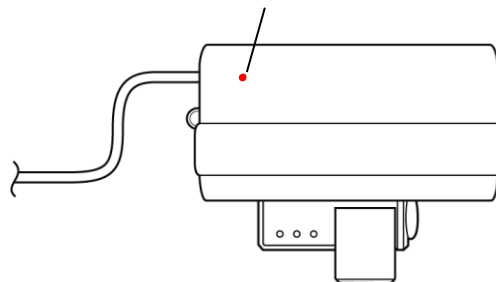
- 1) カーシガー電源アダプター(別売)をカメラの電源接続口に接続します。
- 2) 車のシガーソケットに差し込み、充電を行ってください。

<USB 充電ケーブルを使用する場合>

- 1) 付属の USB 充電ケーブルをカメラの電源接続口に接続します。
- 2) USB 充電器(別売)に接続し、家庭用コンセントに差し込んで充電を行ってください。



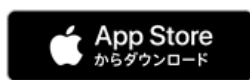
充電中は充電ランプが赤色点灯します。
充電が完了すると消灯します。



1. アプリのインストール

本製品の操作には専用アプリが必要です。スマートフォンにアプリをダウンロード・インストールしてください。

下の QR コードを読み込み、ご使用のスマホ種別(iOS または Android)を選択し、アプリをインストールします。



インストール後は[アプリマニュアル](#)を参照してアカウント登録を行ってください。

※本アプリの対応 OS をご確認ください。(対応外の OS では、正常に動作しない場合があります。)

※カメラとの接続には、スマートフォンの位置情報をオンにし、アプリに位置情報へのアクセスを許可が必要です。

2. microSD カード(別売)の準備

対応 microSD カード

記録メモリ	容量	スピードクラス
microSDHC microSDXC	512GB まで	V10 以上

重要

- microSD カードには、本機で記録したデータ以外入れないでください。
- ご使用前にパソコンまたはアプリから FAT 形式で初期化してください。
- microSD カードは消耗品です。3ヶ月に一回程度の初期化、年に1回以上の交換を推奨します。

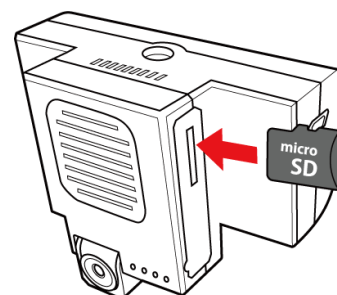
1) microSD カードの挿入/取り出し

必ず本体の電源がオフの状態で行ってください。

microSD カード挿入口に、「カチッ」と音がするまで押し込みます。

※microSD カードの金属端子面がカメラの裏側(レンズの反対側)を向くように挿入します。

取り出すときは、カードを押し込み、飛び出したカードを引き抜いてください。



2) microSD カードの初期化(フォーマット)

<アプリで初期化>

カメラとスマートフォンを接続し、アプリの設定で microSD カードのフォーマットを実行してください。

※詳細な手順は[【PetaCame】アプリ操作ガイド](#)をご確認ください。

※フォーマットするとカメラが再起動する為、接続が切れます。再度接続をやり直してください。

<パソコンで初期化>

microSD カードをパソコンに接続し、FAT 形式で初期化してください。

3. 電源を入れて試し撮りをする

ドライブレコーダーを設置する前に、録画が正常に行われるか試し撮りを行ってください。

有効な microSD カードが挿入されていると、電源 ON と同時に自動で録画が開始されます。

カメラを接続する

1台のスマートフォンにつき、4台までのカメラを追加することができます。

1つカメラに複数のスマートフォンで同時にアクセスした場合、接続が不安定になります。1対1で接続してください。

1. ダイレクト接続

カメラのWi-Fiにスマートフォンを接続して操作する方法です。

(ご注意)

- ・スマートフォンでの操作は、カメラのWi-Fi信号が届く範囲でのみ有効です。
- ・他のカメラに接続する場合は、Wi-Fi接続を切り替えてください。



<パスワードについて>

- ・初期状態ではパスワードがありません。設定からパスワードを設定してください。
- ・パスワードを変更すると、追加済みのカメラは一旦オフラインとなります。スマートフォンのWi-Fi設定画面で、変更後のパスワードを再設定してください。

1. ルーター接続

カメラをルーターおよびインターネット経由で接続して操作するので、遠隔地からインターネット経由でカメラの映像を見ることができます。

(ご注意)

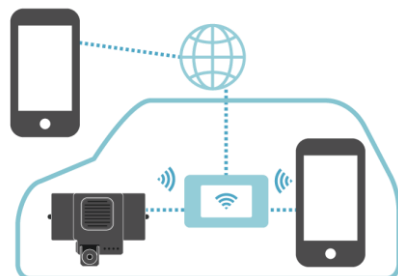
- ・車内にインターネット環境がある状態で使用できます。

<車内にインターネット環境を置く代表的な方法>

ルーター接続の場合、車内にインターネット環境が必要です。

いろいろな方法がありますが代表的な方法を記載しますので参考にして下さい。

- 1) 車内でインターネットサービスができるサービスを利用する。
- 2) スマホのデザリング機能を使用する。(初期の設定の為にもう1台のスマホが必要です)
- 3) モバイルルータを使用する。



(注意)

- ・ルーター接続からダイレクト接続に戻したい場合は、カメラ設定からカメラを初期化した後、カメラを削除してください。
- ※カメラがオフラインの時は、アプリから初期化はできません。カメラ本体のリセットボタンを長押ししてください。
- ・複数のスマートフォン、複数のカメラ接続制限はダイレクト接続と同様になります。

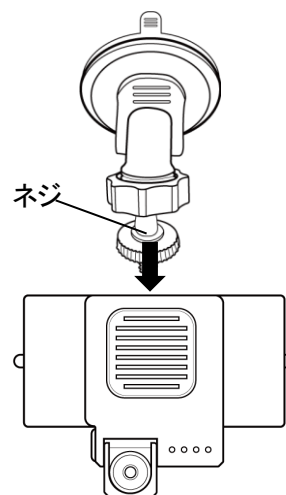
ドライブレコーダーの取り付け

1. 本体(フロントカメラ)を取り付ける

取り付けの注意

- 取り付ける前に、フロントガラスの汚れや油分をふき取ってください。
- フロントガラスの上部20%の範囲内に設置してください。
- 視界や運転、エアバックの動作の妨げにならないよう設置してください。
- 検査標章(車検ステッカー)等に重ならないよう設置してください。
- 綺麗な映像を録画する為に、ワイパーの可動範囲内の取り付けをおすすめします。

- 1) カメラのブラケット取り付けネジ穴に吸盤付きブラケットのネジを回して固定します。
※ゆるみがないように確実に固定してください。
- 2) フロントガラスに吸盤を張り付けて固定してください。

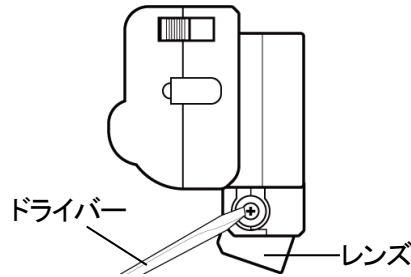


夏場の設置についての注意

真夏など車内の温度が高温になる環境では、正常に動作しない場合があります。直射日光が当たらないようにするなど、熱対策を行ってください。高温により動作しなくなった場合は、車内の温度を下げて電源を入れ直してください。

4. カメラの撮影方向を調節する

アプリのモニターで確認しながらレンズの角度を調節し、付属のドライバーでネジをしめてレンズ部分を固定します。



■常時電源を供給する場合

常時電源を供給しながら使用することができます。カメラに常時給電することで、充電切れによる動作停止を防ぐことができます。

- 1) カーシガー電源アダプター(別売)を電源接続口に接続します。
- 2) 車のシガーソケットにカーシガー電源アダプターのシガープラグを差し込みます。
- 3) ケーブルをフロントガラスの枠の隙間などに固定してください。

※カーシガーがない場合は、バッテリー直結ケーブル(別売)をご使用ください。

＜ケーブル止めの取付け方＞

※フロントガラス以外の素材は粘着しない場合があります。

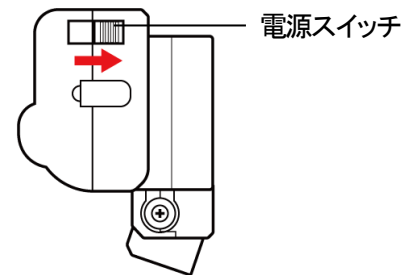
- 1) ケーブルをフック部分に通します。
- 2) 粘着面に触れないように裏の剥離紙を剥がします。
- 3) 設置場所に貼り付けます。

電源操作

カメラの電源スイッチをオンにします。

※本製品はエンジン連動による ON/OFF はできません。

※車の停車中も電源が ON の場合は録画し続けます。不要な場合は OFF にしてください。



録画機能について

ループ録画機能

microSD カードの容量がなくなると古いデータから順に削除し、上書き録画します。

動感検知機能

レコーダーの撮影範囲内(フロントカメラのみ)で動体を検知すると、自動で録画を開始します。

録音

映像と共に音声の録音をします。設定項目で録音の ON/OFF が設定できます。

手動録画

アプリで表示中の映像をビデオや写真に撮ることができます。

※アプリの機能で撮影した動画は、アプリ上でのみ確認できます。

録画データ再生する

microSD カードに録画されたデータはスマホまたはパソコンで再生が可能です。

1. スマートフォンで再生する

アプリからカメラに挿入されている microSD カードの録画データを見ることができます。

※本製品とスマートフォンが接続されている場合に限りです。

2. パソコンで再生する

※microSD カードの取り出しは、必ず本製品の電源が OFF の状態で行ってください。

パソコンに接続して、録画データをご確認ください。

設定を変更する

アプリから設定を変更することができます。

※設定の変更は、本製品とスマートフォンが接続されている場合に限りです。

※接続モードとは、ダイレクトモードと後述のルーターモードです。接続モードによって一部の設定項目が変わります。

接続モード	項目	設定値	説明
共通	カメラ名変更	アプリ上に表示されるカメラの名前を設定します。 (※カメラのネットワーク名は変更できません。)	
ダイレクト	カメラのネットワーク設定	自動/1~13	Wi-Fi チャンネルの変更ができます。
共通	Wi-Fi 設定	無線ルーターに接続し、インターネット経由でカメラの映像を表示します。(ルーターモード)	
ダイレクト	カメラのパスワード設定	カメラの Wi-Fi にパスワードを設定します。	
共通	SD カード設定	SD カードの残量確認とフォーマットができます。	
共通	録画設定	microSD カード録画の各種設定ができます。 (OS によっては microSD カード未挿入または認識できない場合、表示されません。)	
	動画の長さ	1 分間/2 分間/3 分間	1 つの録画ファイルの長さを設定します。
	フレームレート	10fps/15fps/24fps	自動録画のフレームレートを設定します。
	解像度	1080P/VGA	自動録画の解像度を設定します。
	録音	オン/オフ	オンで動画と同時に音声も録音します。
	タイムスタンプ	オン/オフ	タイムスタンプの表示/非表示ができます。
	ループ録画	オン/オフ	microSD カードがいっぱいになると、古いデータから上書きします。
	常時録画	オン/オフ	常時録画のオン/オフを切り替えます。
	録画時間帯	オン/オフ	設定された時間帯のみ録画します。
共通	動き検知スイッチ	オン/オフ	動体検知したときだけ 30 秒間録画します。
共通	カメラを再起動	カメラを再起動します。	
共通	カメラの情報	カメラのファームウェアバージョンと MAC アドレスの確認ができます。	
共通	カメラを初期化する	カメラを工場出荷状態に戻します。	
共通	削除	カメラをリストから削除します。	

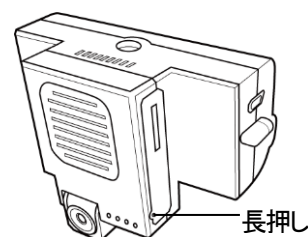
カメラを初期化する

カメラを工場出荷状態に戻します。

1) カメラのリセット穴にクリップの先などを入れて、約 3 秒間長押ししてください。

※リセットには数秒かかります。

カメラの初期化はアプリからもできます。詳細な手順は[【PetaCam】アプリ操作ガイド](#)をご確認ください。



よくあるご質問

LED 信号機が撮影できない。	フレームレートを 24fps に設定してください。
本製品の動作がおかしくなった	本製品をリセットし、接続をやり直してください。
録画ができない	<ul style="list-style-type: none"> ・microSD カードが正しくセットされているかご確認ください。 ・microSD カードのフォーマットをお試しください。 ・microSD カードが壊れている可能性があります。新しいものと交換してみてください。 ・設定で録画(常時録画/動体検知録画/時間帯録画のいずれか)がオンになっているかご確認ください。 ・設定で「ループ録画」をオフにしている場合、microSD カードに書き込みができなくなっている場合があります。microSD カードを交換またはフォーマットしてください。
ノイズが入る。	電波干渉による不具合は、Wi-Fi チャンネルを変更することで回避できる場合があります。 ※この設定はダイレクト接続に限ります。
パソコンで microSD カードのデータを再生できない。	表示ソフトは GOMPlayer を推奨しています。
動かなくなった	<ul style="list-style-type: none"> ・バッテリーが無くなっている可能性があります。充電を行ってください ・夏の車内など高温な環境では正常に動作しなくなる場合があります。車内の温度を下げ、本製品の温度が下がってから電源を入れ直してください。

仕様 ※仕様は予告なく変更される場合があります。

撮影画角	約 120 度(対角)	フレームレート	10/15/24/30fps	
ビデオ画質	1080P/VGA	静止画画質	1080P/VGA	
メモリー	microSD カード(最大 512GB、V10 以上)	サイクル録画	あり	
録画時間	最大約 280 時間(512GB の microSD カード使用時)	電源	DC5V	
電池稼働時間	PETA-CAM-M1080P	約 180 分	Wi-Fi	IEEE802.11g/2.4GHz
	PETA-CAM-M1080PH	約 400 分	マイク	あり
本体サイズ	約(W)80×(H)51×(D)40mm、約 85g	材質	本体・ABS、レンズ・強化ガラス	
技適	取得済			

【同梱品】 本体、吸盤付きブラケット、ケーブル止め、USB 充電ケーブル、レンズ固定用ドライバー ※microSD カードは別売

(注) 信号機は、撮影フレームレートと商用周波数との関係により点滅状態で録画されることがあります。

サポート

お問い合わせはこちら



お客様サポートサイト

<https://www.broadwatch.jp/support/>

製品保証書

型番：PETA-CAM-M1080Px

保証期間：お買い上げ日より 1 年間

お買い上げ日

保証期間内に正常な使用で故障が発生した場合、保証規定に基づき、製品の保証を行います。

販売店名

※保証規定はブロードウォッチのホームページをご確認ください。ご購入日が記載された書類(レシート、領収書、納品書、保証書、メール等)のいずれかを必ず保管して

※お買い上げ時のレシートも一緒に保管してください。ください。製品保証を受ける際に必要になります。

 **株式会社ブロードウォッチ**

堺センター 〒590-0961 大阪府堺市堺区寺地町 3 丁 1-7

<https://www.broadwatch.jp/>

050-3786-0010 (お問い合わせご案内ダイヤル)

MADE IN CHINA

20246