

# デジタルビデオカメラ (20Mピクセル)

設置前に操作方法をご確認ください。



## 使用上の注意。

- ・ご使用前には「使用上の注意」をよく読み、ご使用ください。
- ・異常現象(煙、異音、異臭など)が発生した場合は、すぐに充電電池をはずして製品サポートまたは販売元まで連絡ください。
- ・必ず事前に試し撮りをして画像を確認ください。撮影データの取り扱いについてはお客様で管理してください。撮影データに関しては一切の責任を負いかねます。
- ・他者の著作権、肖像権等を侵害しない範囲で使用ください。
- ・機器の動作が異常な場合は、充電電池をはずし再度挿入ください。
- ・車両・船舶などのような強い振動や衝撃を受ける場所に保管しないでください。
- ・この機器の保証は国内に限り有効です。



## 機器を開けたり、製品を改造しないで下さい。

- ・お客様による修理は火災や感電、故障の原因となりますので、絶対におやめください。
- ・異物、油滴、液体を入れないで下さい。火災や感電、故障の原因となります。
- ・不安定な場所に置くと落下してけがの原因となることがあります。



## 下記のような場所ではご使用にならないでください。

- ・湿気やほこりの多い場所。水滴がかかるような場所(浴室、水場など)
- ・油煙や湯気が直接当たる場所や熱器具、加湿器の近く。可燃性ガスのある環境。

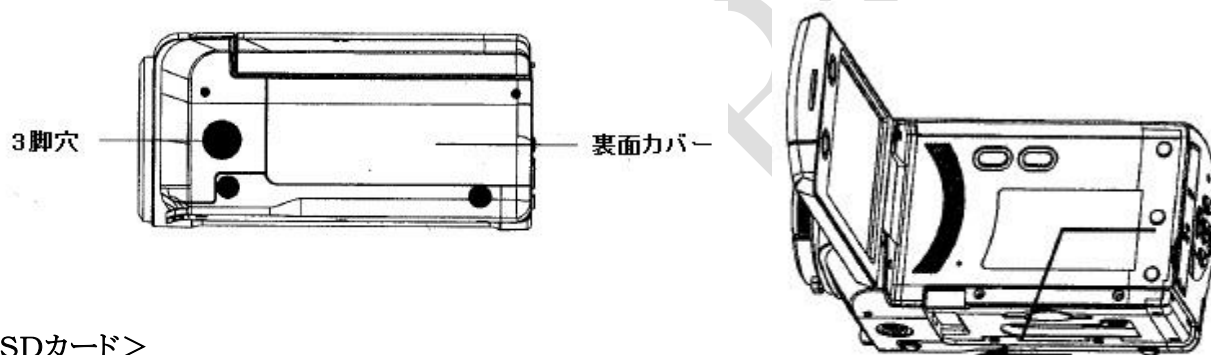
## 【機能】

- ・写真撮影(20Mピクセル)と再生、ビデオ撮影(1080P)と再生、2.7インチLCD。
- ・デジタルズーム機能、手ぶれ補正、検出識
- ・SDカード(最大32GB)が使用可能。

## 1. 準備

### <充電電池>

- ・カメラ下面の蓋を開けて電極面を合わせて付属の充電電池を入れて蓋を閉めて下さい。
- ・長期間使用しない時は充電電池を取り外して下さい。



### <SDカード>

- ・カードの金属面をLCD側にしてSDカードスロットルに挿入ください。抜くときは押し込むと飛び出します。
- ・32GBまでのSDカードが使用できます。
- ・使用中はSDカードを抜き差ししないで下さい。



### <言語設定>

日本語に設定して使用下さい。

### <充電>

- ・充電は充電電池を入れた状態で、USBケーブルをカメラのUSBポートとAC-USBアダプター又はPCに接続して充電します。充電中は充電LEDが緑点灯し充電完了後消灯します。

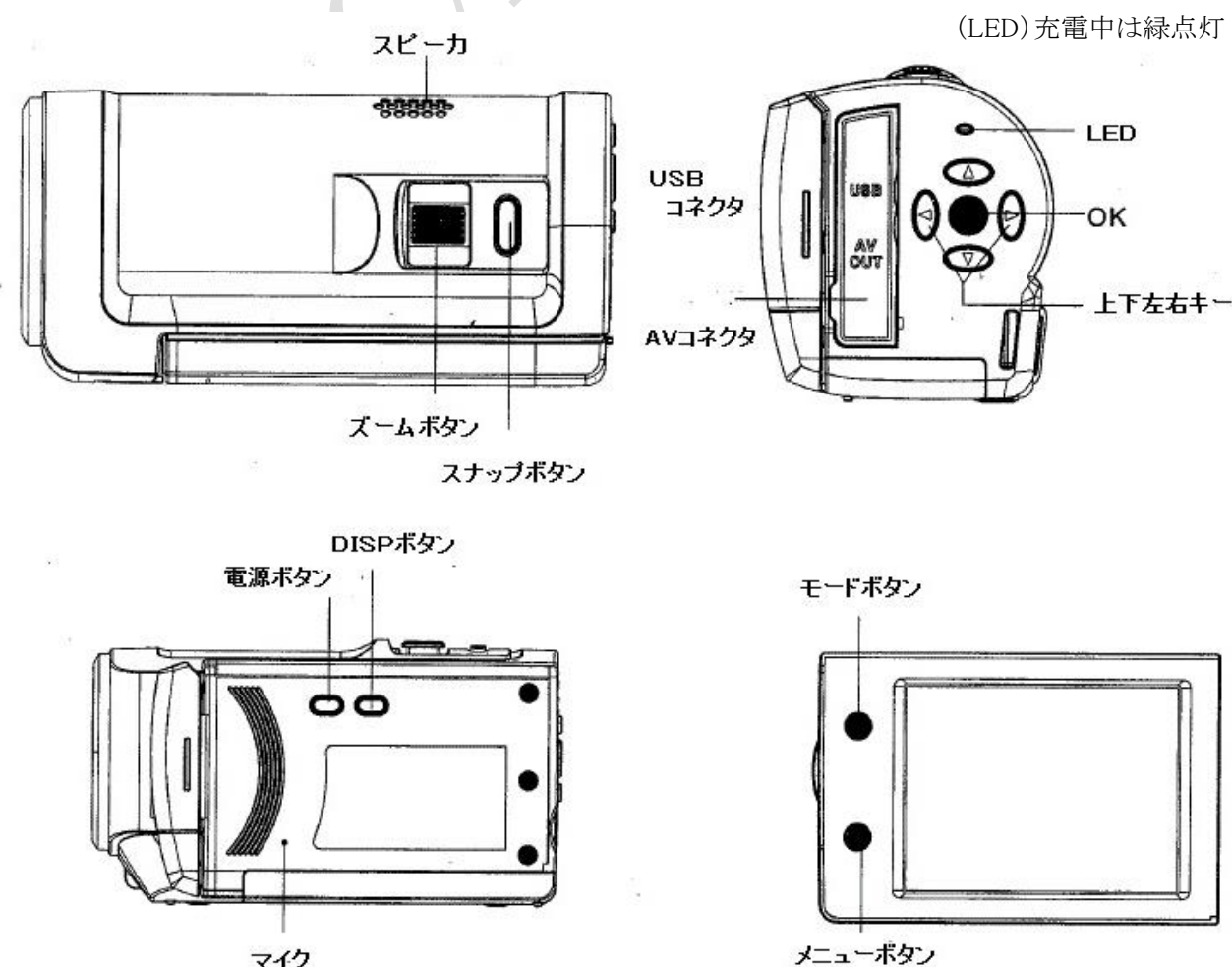
## 2. 機器説明

### <電源ON/OFF>

電源ボタン押下により電源ONします。起動中に電源ボタン長押しで電源OFFします。バッテリーが少なくなった時や自動電源OFFタイマーにより自動電源断します。

### <画面切替>

“DISP”ボタン押下により表示を切り替えます。



### 3. 基本操作

各ボタンにより下記の基本操作ができます。

<メニュー> メニュー押下後、上下左右ボタンとOKボタンにより各種機能を設定できます。

<モード> モードボタンで動作モードを切り替えます。(ビデオ、写真、再生)

<LED照明> OKボタンによりLED照明をON/OFFします。

<ズーム機能> ズームイン(T)/ズームアウト(W)ボタンで操作します。

<画像出力> AVコネクタからは映像と音声が出力します。(黄色=映像、白色=音声)

<フォーマット> (初期化)

記録したデータを消したい場合や、初期化したい場合にSDカードのフォーマットを行って下さい。

### 4. ビデオモード

#### <撮影>

SNAP ボタンにて撮影開始、終了を操作します。

録画中は画面上に赤丸印が点滅します。

<モード別設定> メニューボタン押下後、モード別設定ができます。

サイズ ・ FHD(1920\*1080), HD(1280\*720), VGA(640\*480), QVGA(320\*240)

フレーム数 ・ 30 フレーム/秒、15 フレーム/秒 (FHDでは 20 フレーム/秒になります)

シーン ・ オート、夜景、肖像、風景。逆光、スポーツ、PARTY、BEACH(ビーチ),High Sensitivity(高感度)

ホワイトバランス ・ オート、昼光、雲り、電球、蛍光灯

露出 ・ +3 ~ -3

ISO感度 ・ オート、100,200,400

手振れ防止 ・ オン/ オフ

設定 言語・ 日本語で使用下さい

時間/日付書式 ・ 時刻の設定

定時に閉鎖 ・ 操作しないと電源を切ります(オフ、1分、3分、5分、10分)

頻度 ・ (電源周波数)50Hz, 60Hz

テレビ信号系統 ・ NTSCに設定

操作音 ・ オン/オフ

初期化 ・ SDカードをフォーマットします

黙認設置を回復 ・ 工場出荷値へ戻します

### 5. カメラモード

#### <撮影>

SNAP ボタンにて撮影を行います。

<モード別設定> メニューボタン押下後、モード別設定ができます。

サイズ ・ 20M, 16M, 12M, 10M, 8M, 7M, 5M, 3M, 3M, VGA

シーン ・ オート、夜景、肖像、風景。逆光、スポーツ、PARTY、BEACH(ビーチ),High Sensitivity(高感度)

ピクチャー品質 ・ スーパーファイン、ファイン、ノーマル

セルフタイマー ・ 2秒、5秒、10秒

連写 ・ オン/オフ

シャープネス ・ シャープ/ノーマル/ソフト

ホワイトバランス ・ オート、昼光、雲り、電球、蛍光灯

露出 ・ +3 ~ -3

ISO感度 ・ オート、100,200,400

顔検出 ・ オン/オフ

手振れ防止 ・ オン、オフ

設定 (ビデオモードと同じ)

### 6. 再生モード

#### <再生>

左右ボタンにて画像を選択して表示します。ビデオデータはOKボタンにて再生できます。

<モード別設定> メニューボタン押下後、モード別設定ができます。

画像保護 ・ ファイルをロックして簡単に削除できないようにします。

Rotate ・ (回転)90° /180° /270°

保護 ・ (簡単に削除できないようにします)ロック、解除、全部をロック、全部を解除

Print ・ 実行

### 7. 仕様

仕様は予告なく変更する場合があります。

撮影	写真(最大20M)、ビデオ(最大1080P)	撮像素子	CMOS 5M,1/3.2INCH
ズーム	デジタルズーム	LCD	2.7インチ
メモリー	SDカード(32GBまで)クラス6以上	焦点距離(mm)	9.88mm
マイク	あり	シャッタースピード	自動
USB	USB2.0	露光補正	EV-2.0~EV+2.0
開放F値	3.2	充電電池	リチウムイオン電池(NP-40)
防塵防水性能	なし	記録ファイル形式	JPG, AVI
電源	DC5V/1A (AC-USBアダプター使用)	動作温度	0~40°C
質量(g)	約270g	寸法(mm)	105*55*55mm

【同梱品】 デジタルカメラ、充電電池、AC-USB アダプター、USBケーブル、AVケーブル、本説明書

#### <予備電池>

サポートにて販売しています。

#### <パソコン動作条件>

- ・ USB2.0サポート (直接接続又はSDカードをカードリーダーにて読み込み可能な事)
- ・ JPG及びAVIファイルが再生できるアプリケーション及び動作環境があること

### 8. サポート

WEBダウンロード、注意事項、サポート要項はホームページを参照ください。 [www.broadwatch.jp](http://www.broadwatch.jp)

電話はつながりにくいので、メールでのお問い合わせを推奨しています。

<メール対応> [support@broadwatch.jp](mailto:support@broadwatch.jp)

<電話対応> 050-3786-0010 (平日10~17時。話中の場合はコールバック対応となります。)