

# ペン型ボイスレコーダ（再生機付き、内蔵8GB）

設置前に操作方法をご確認ください。



## 使用上の注意。

- ・ご使用前には「使用上の注意」をよく読み、ご使用ください。
- ・異常現象（煙、異音、に臭い等）が発生した場合は、すぐに電源をOFFにして販売店または弊社サポートまで連絡下さい。
- ・必ず事前に試し録音をして動作を確認ください。録音データの取り扱いに関してはお客様で管理してください。録音データに関しては一切の責任を負いかねます。
- ・他者の著作権等を侵害しない範囲で使用ください。
- ・機器の動作が異常な場合は、電源を再起動ください。
- ・車両・船舶などのような強い振動や衝撃を受ける場所に保管しないでください。
- ・この機器の保証は国内に限り有効です。



## 機器を開けたり、製品を改造しないで下さい。

- ・お客様による修理は火災や感電、故障の原因となりますので、絶対におやめください。
- ・異物、油滴、液体を入れないで下さい。火災や感電、故障の原因となります。
- ・不安定な場所に置くと落下してけがの原因となることがあります。



## 下記のような場所ではご使用にならないでください。

- ・湿気やほこりの多い場所。水滴がかかるような場所（浴室、水場など）
- ・油煙や湯気が直接当たる場所や熱器具、加湿器の近く。可燃性ガスのある環境。

## 【機能】

- ・ペン型ボイスレコーダに内蔵メモリー8GBが内蔵されています。
- ・ペンにイヤホン差し込んで音声データを再生できます。

## 1. 操作説明

### <ペンの出し入れ>

ペン先の銀色部分を回転させるとペンの出し入れができます。

### <電源ON/OFF>

電源ボタンを操作して電源をコントロールします。

電源ON後、赤と青のLEDが点滅し、初期化終了後赤LEDが点灯します。

### <録音操作>

イヤホンジャックに何も差し込まない場合有効です。

操作ボタンをON（押し込む）にすると録音を始め、OFFにすると録音を停止します。

録音時には赤LEDが点滅します。最大 199 ファイルまで録音できます。

### <再生操作>

イヤホンをイヤホンジャックに差し込んだ場合有効です。操作ボタンをOFFの状態ですべて再送操作ができます。再生中は青LEDが点滅します。

- ・再生/停止ボタン押下で再生をコントロールします。
- ・“+”、“-”ボタンで再生音量を調整します。
- ・”次曲”、“前曲”ボタンで曲をチェンジします。

### <充電>

USBコネクタにUSBケーブルで電源を接続し充電します。

充電中は赤LEDが点灯し、充電終了すると青LEDが点灯します。

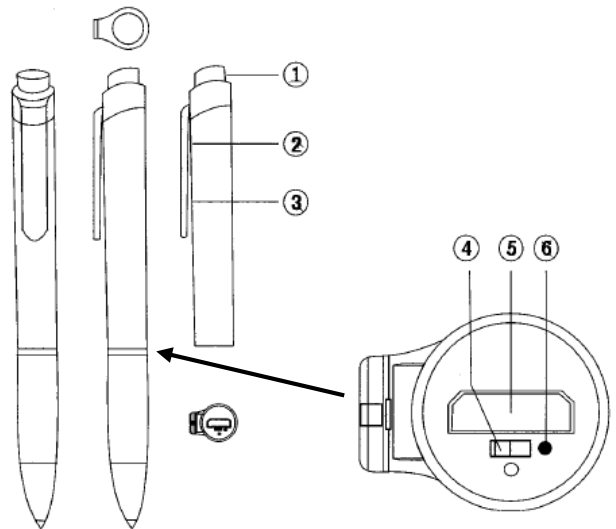
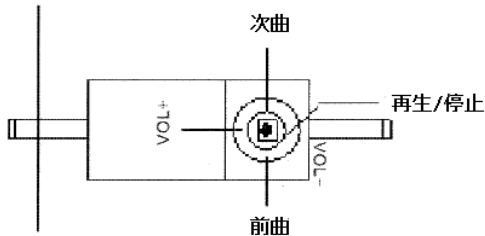
### <替え芯交換>

ペン先端をはずし、ドライバーにて交換可能です。

## 2. 機器説明

- ① 操作ボタン
- ② フック(内側にマイク)
- ③ LED
- ④ 電源ボタン(電源OFF)
- ⑤ USBコネクタ
- ⑥ 電源ボタン(電源ON)

### <操作盤>



### <PC接続(音楽ファイル挿入、ファイル削除)>

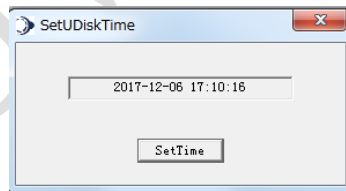
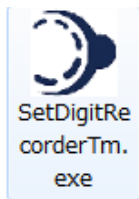
USBコネクタにUSBケーブルでPCと接続します。

接続後、リムーバブルディスクとして認識されるので音声ファイルを各種再生ソフトで再生、音声データの挿入、削除が行えます。

### <時刻設定>

機器のメモリーに時刻設定アプリが保存されています。(SetDigitRecorderTm.exe)

アプリをクリックして実行ください。Set Time”をクリックするとP Cの時刻がペンに設定されます。



## 3. 仕様

仕様は予告なく変更する場合があります。

サポートフォーマット ・ MP3, WAV(録音時 192Kbps, 2CH) (8GBで92時間分)

使用時間 ・ 1回の充電で約13時間

保存形式	MP3, WAV
内蔵メモリー	8GB
サイズ	145*13φ mm、約30g
電源	リチウムイオン電池、USB電源にて充電
動作温度	0~50℃

【同梱品】 ボイスレコーダ、操作盤付イヤホン、USBケーブル、本説明書(USB電源は別売)

## 4. サポート

WEBダウンロード、注意事項、サポート要項はホームページを参照ください。

電話対応は混み合いますので、メールでのお問い合わせを推奨します。

[www.broadwatch.jp](http://www.broadwatch.jp) <メール対応> [support@broadwatch.jp](mailto:support@broadwatch.jp)

<電話対応>050-3786-0010(平日10~17時。話中の場合はコールバック対応です)