

AHD対応録画機能付き7インチLCDモニター説明書

型番: SEC-LCDTF-7INCH



使用上の注意

- ご使用前には「使用上の注意」をよく読み、ご使用ください。
- 異常現象(煙、異音、においなど)が発生した場合は、すぐに電源プラグを抜いて販売店または弊社サポートまで連絡下さい。



機器を開けたり、製品を改造したりしないで下さい。

- 内部は高圧電流が流れています。お客様による修理は火災や感電、故障の原因となりますので、絶対におやめください。
- 異物、油滴、液体を入れないで下さい。火災や感電、故障の原因となります。
- 不安定な場所に置くと落下してけがの原因となることがあります。



下記のような場所ではご使用にならないでください。

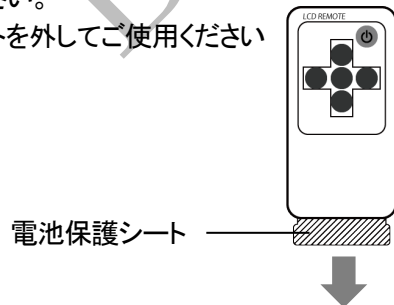
- 水滴がかかるような場所。(防水機能はありません)
- 強い振動や衝撃を受ける場所。
- 湿気やほこりの多い場所。
- 油煙や湯気が直接当たる場所や熱器具、加湿器の近く。可燃性ガスのある環境。

特徴

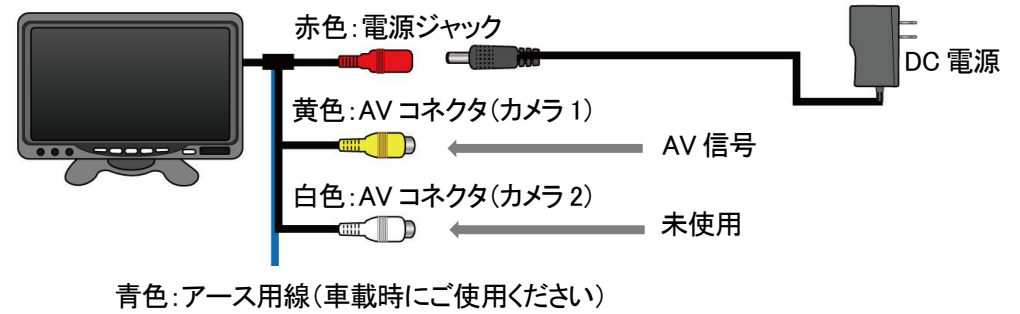
- ◎ハイビジョンに対応 .. 同時にVGA、AHD(720P)信号に対応
- ◎録画機能 .. SDカードへ表示内容を録画 ◎高解像度表示 .. 1024×600ピクセル
- ◎日本語メニュー ◎操作パネルとリモコンによる操作

使用方法

- カメラのAV信号線をLCDモニターのAVコネクタに接続して下さい。
- ACアダプターのDCプラグを電源ジャックに差し込んでください。
(注) ・起動時にカメラの信号認識をするので、カメラを接続後に電源を差し込んでください。
・メニューで言語設定を日本にして使用下さい。
・リモコンを使用する場合は電池保護シートを外してご使用ください(右図参照)。



<接続図>



<組立て> 2種類の使用方法が可能です。

フレームカバーを壁などにビスで固定し、LCDモニターをはめ込みます
フレームカバーを外し、スタンドを裏面に挿入して使用します。

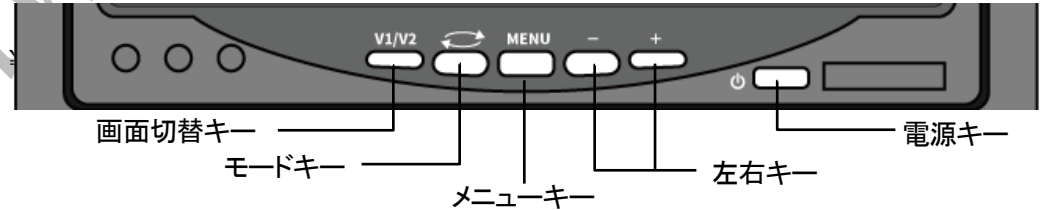
操作について

MENU(設定)により各種表示設定ができます。

SDカードが破損していると操作が非常に遅くなるので、SDカードを初期化して使用ください。

<操作パネルによる操作>

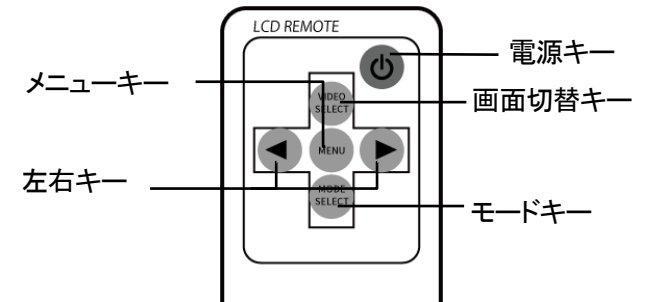
画面下のボタンを操作します。



- ・電源キー 画面表示をON/OFFします。(電源ON/OFFはしません)
- ・左右キー 項目を変更します。表示、録画中に右キーを押すとスナップショットを行います。
- ・メニューキー... メニュー表示ON/OFFをします。
- ・モードキー ... 録画/録画停止を行います。メニュー操作時には決定キーとなります。
- ・画面切替キー... 動作しません。

<リモコンによる操作>

操作パネルと同じ働きを
リモコンキーで行えます。



【録画】

モードキーにより録画の開始/停止を行います。

電源 ON により録画の自動開始を行います。

【スナップショット】

モニター画面、録画面で右キーを押すとスナップショット画像を保存します。

【メニュー】

メニューキー押下により、メニュー画面が表示されます。

(録画中は表示されませんので、録画を停止後操作ください。)

左右キーで項目を移動しモードキーで項目を選択します。

また、メニュー内ではメニューキーで前の画面に戻ります。

<時間の設定>

モードキーで項目を移動し、左右キーで値を変更します。

<再生機能> 画面 CH2 は無効です

1) ビデオまたは画像を選択すると録画面のサムネイルが表示されます。

2) 左右キーで移動して、モードキーで再生ファイルを選択ください。

3) 再生中の動作

モードキーで再生の一時停止/再生、メニューキーで録画面のサムネイル表示、

左右キーで前後ファイルへの移動ができます。

4) サムネイル表示中の動作(カメラ切り替え、ファイル選択、ファイル削除)

画面切り替えキーでモニター画面に戻ります。

メニューキーで上部メニューバーの移動が行えます。

メニューバーでは左右キーで項目を移動し、モードキーで値を選択できます。

5) 画面切り替えキーでモニター画面又は全画面へ戻ることができます。

<設定を表示>

画面表示の設定をします(明るさ、コントラスト、彩度、色調)。

モードキーで移動し、左右キーで値を変更します。

<ビデオメニュー>

繰り返し録画(1、3、5、10分)、時間透かし(ON/OFF)を選択します。

左右キーで項目移動し、モードキーで値を選択します。

繰り返し録画は1ファイルの録画時間です。

時間透かしは画像上にタイムスタンプを記録します。

<システム設定>

各種の設定項目を変更します。左右キーで項目を移動し、モードキーで値を変更します。

スクリーンセーバ(オフ、1分間、3分間、5分間)

システム言語(日本語にしてください)

1チャンネルのミラーリング(画面1を左右反転します)†

SDカードフォーマット

画面を反転(画面を上下反転します)

デフォルトに戻す

2チャンネルのミラーリング(画面2を左右反転します) .. 無効

ソフトウェアバージョン

製品仕様

※仕様は予告なく変更する場合があります。

表示	7INCH TFT LCD
入力信号	AHD(720P)/NTSC 自動切替×1チャンネル
設定変更入力	操作パネル、リモコン
解像度	1024×600ピクセル
SDカード	4~32GB(クラス10以上)
本体サイズ	170×110×23mm、約280g
電源	DC12V/1A
動作温度	0~50℃

【付属品】

本体(接続ケーブル付属)、ACアダプター電源(出力12V/1A)、取扱説明書(本紙)、スタンド、LCDフレームカバー、リモコン、信号変換コネクタ(BNCR-RCAP)×2個

【サポート】

保証書

型番:SEC-LCDTF-7INCH

お買い上げ日 年 月 日

ご購入日が記載された書類(レシート、領収書、納品書、保証書、メール等)のいずれかを必ず保管してください。製品保証を受ける際に必要になります。

保証規定についてはブロードウォッチのホームページをご確認ください。

保証期間:お買い上げ日より1年

販売店印

※お買い上げ時のレシートも一緒に保管してください。

ホームページ <http://www.broadwatch.jp/>

メール support@broadwatch.jp

電話 050-3786-0010 10:00~12:00 13:00~17:00 ※土日祝除く

※話中の場合はコールバック対応です。※電話対応は混み合いますので、メール対応をおすすめします。

 **株式会社ブロードウォッチ**
BROADWATCH 堺センター 〒590-0961 大阪府堺市堺区寺地町西3丁1-7